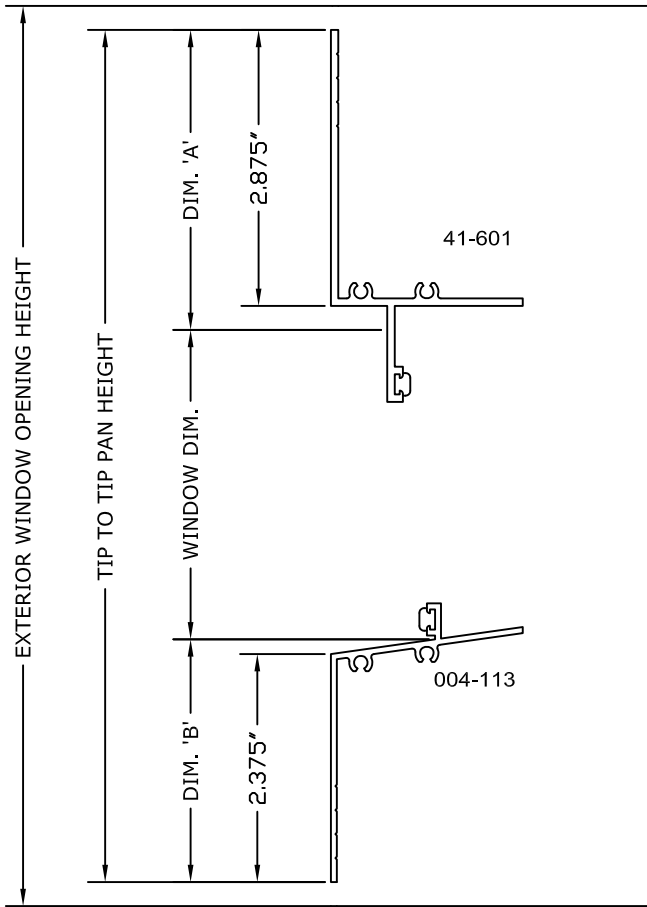
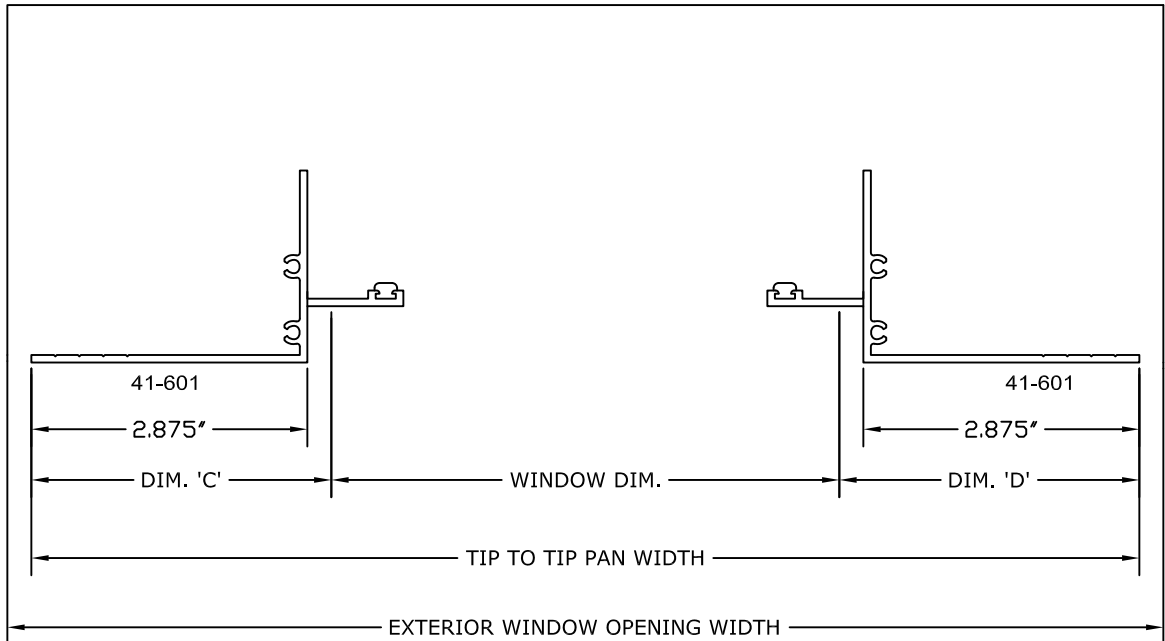
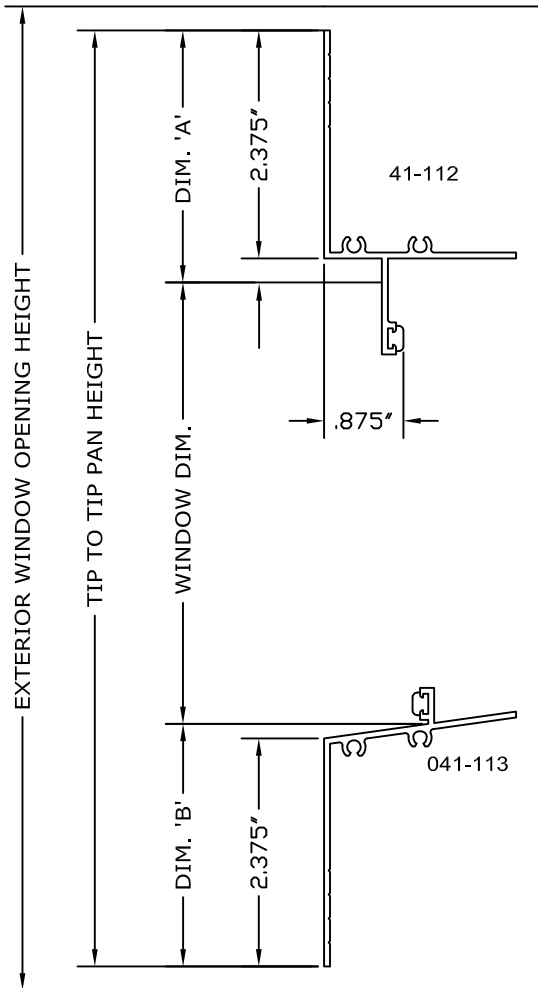


[4014] RECEIVER PAN



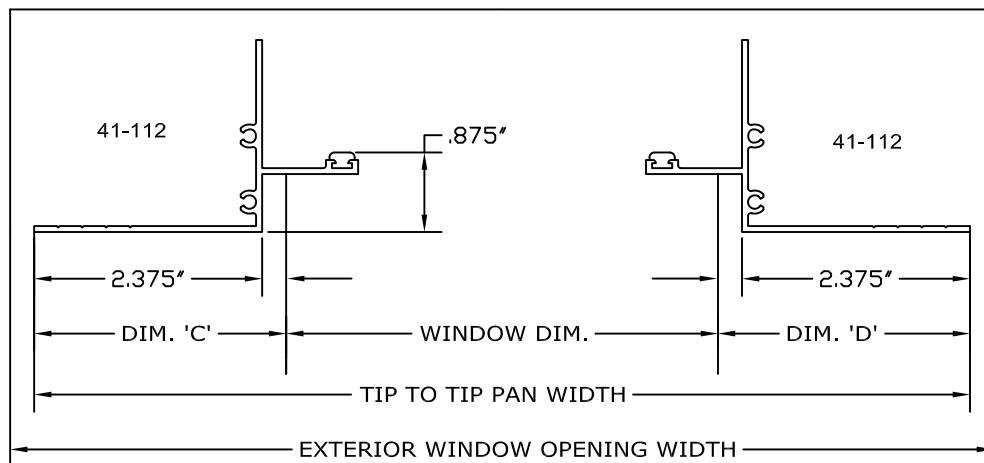
SERIES	DIM. 'A'	DIM. 'B'	DIM. 'C'	DIM. 'D'
4130xr	3.375	3.000	3.125	3.125
4150xr	3.375	3.000	3.125	3.125
4160xr	3.375	3.000	3.125	3.125
4170xr	3.375	3.000	3.125	3.125
4160qr	3.375	2.500	3.125	3.125
4170qr	3.375	2.500	3.125	3.125
9150	3.125	2.500	3.125	3.125
9160	3.125	2.500	3.125	3.125
9530	3.125	2.500	3.125	3.125
1800	3.125	2.500	3.125	3.125





[4023] RECEIVER PAN

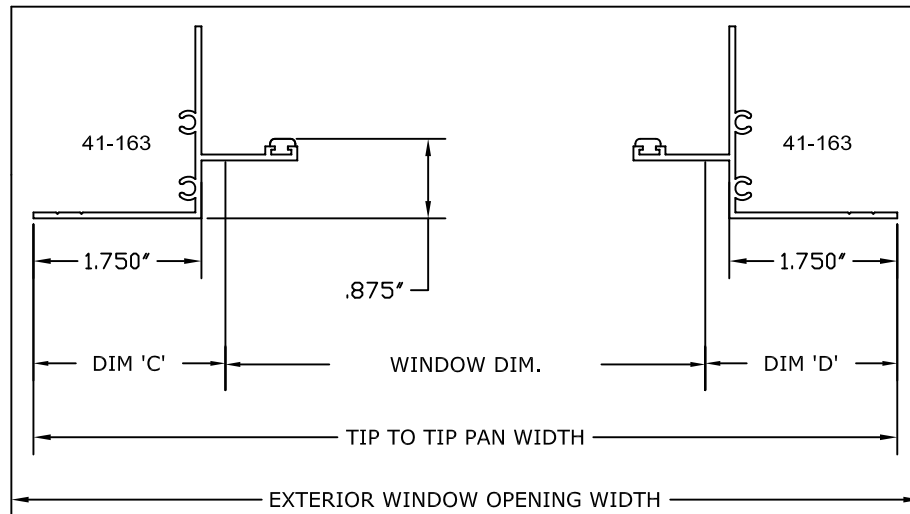
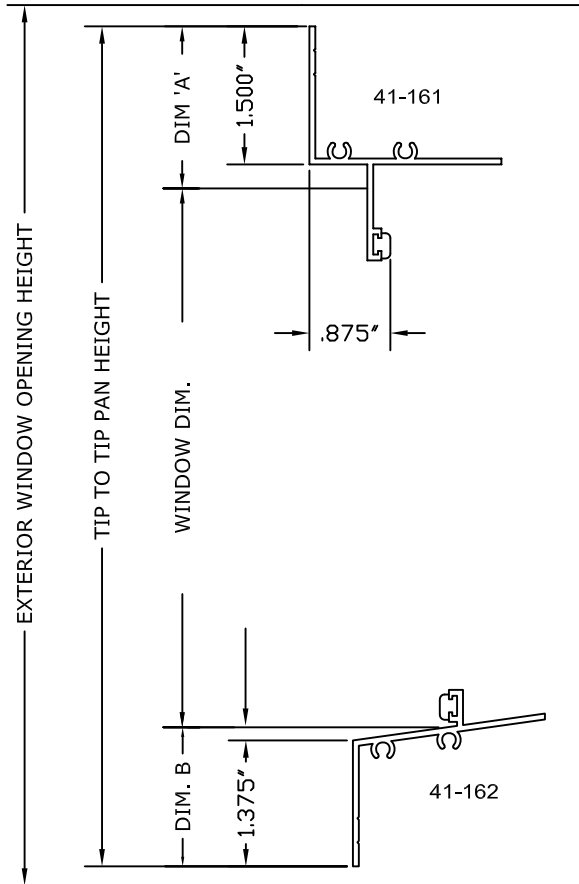
SERIES	DIM. 'A'	DIM. 'B'	DIM. 'C'	DIM. 'D'
4130xr	2.875	3.000	2.625	2.625
4150xr	2.875	3.000	2.625	2.625
4160xr	2.875	3.000	2.625	2.625
4170xr	2.875	3.000	2.625	2.625
4160qr	2.875	2.500	2.625	2.625
4170qr	2.875	2.500	2.625	2.625
9150	2.625	2.500	2.625	2.625
9160	2.625	2.500	2.625	2.625
9530	2.625	2.500	2.625	2.625
1800	2.625	2.500	2.625	2.625



[4024] RECEIVER PAN

SERIES	DIM. 'A'	DIM. 'B'	DIM. 'C'	DIM. 'D'
4130xr	2.000	2.000	2.000	2.000
4150xr	2.000	2.000	2.000	2.000
4160xr	2.000	2.000	2.000	2.000
4170xr	2.000	2.000	2.000	2.000
4160qr	2.000	1.500	2.000	2.000
4170qr	2.000	1.500	2.000	2.000
9150	2.000	1.500	2.000	2.000
9160	1.750	1.500	2.000	2.000
9530	1.750	1.500	2.000	2.000
1800	1.750	1.500	2.000	2.000

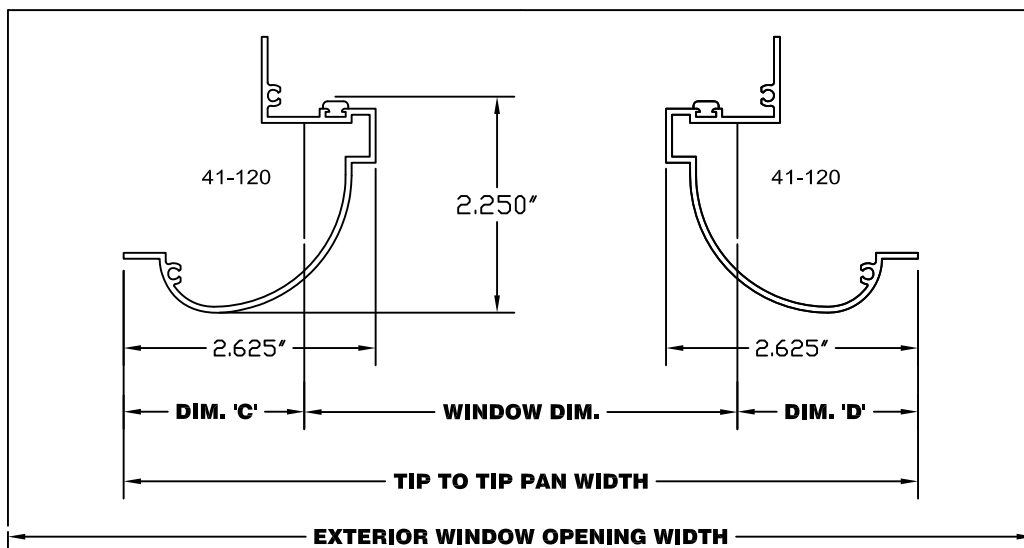
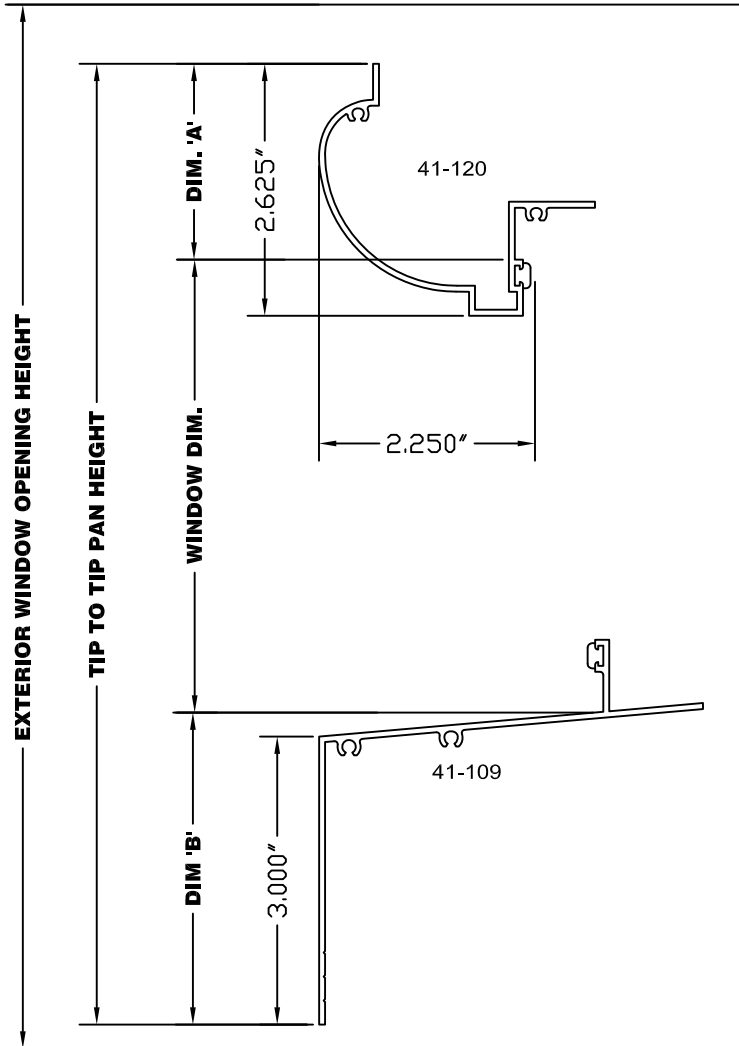
XR= EXTENDED LEG
QR= EQUAL LEG

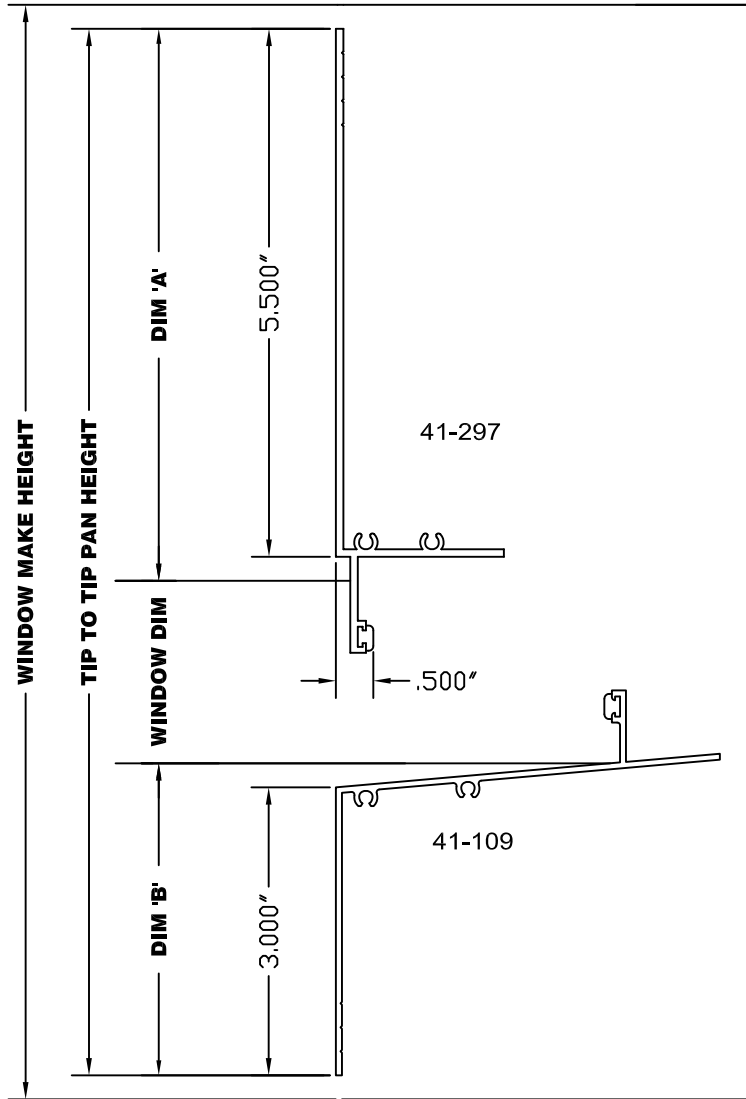


[4029] RECEIVER PAN

SERIES	DIM. 'A'	DIM. 'B'	DIM. 'C'	DIM. 'D'
4130xr	2.250	3.750	2.000	2.000
4150xr	2.250	3.750	2.000	2.000
4160xr	2.250	3.750	2.000	2.000
4170xr	2.250	3.750	2.000	2.000
4160qr	2.250	3.250	2.000	2.000
4170qr	2.250	3.250	2.000	2.000
9150	2.000	3.250	2.000	2.000
9160	2.000	3.250	2.000	2.000
9530	2.000	3.500	2.000	2.000

XR= EXTENDED LEG
QR= EQUAL LEG

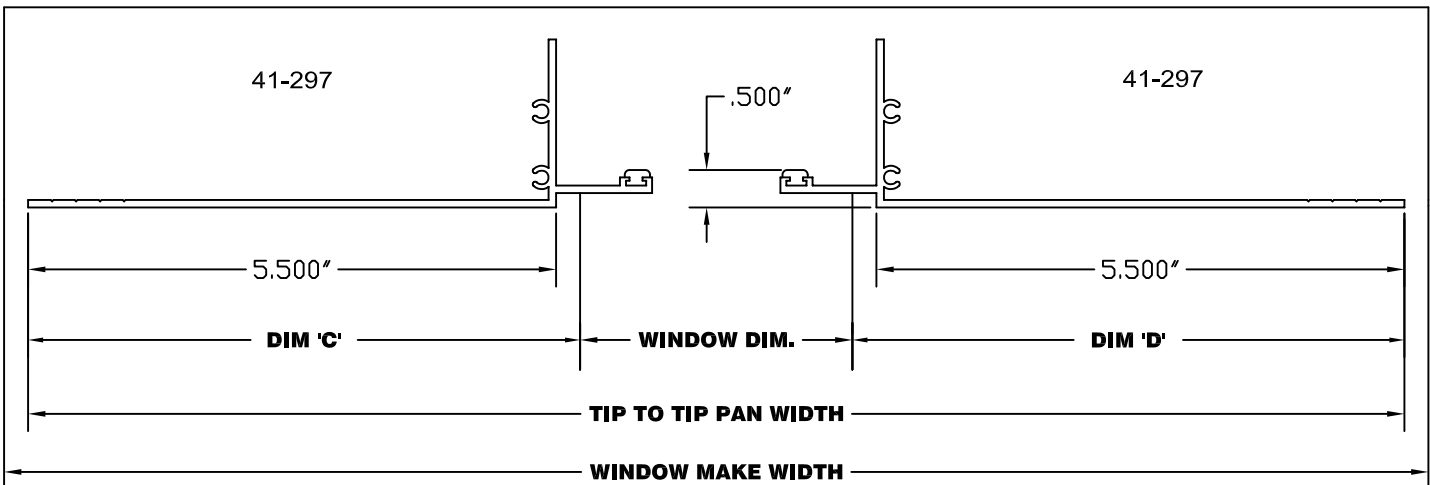




[4079] RECEIVER PAN

SERIES	DIM. 'A'	DIM. 'B'	DIM. 'C'	DIM. 'D'
4130xr	6.000	3.750	5.750	5.750
4150xr	6.000	3.750	5.750	5.750
4160xr	6.000	3.750	5.750	5.750
4170xr	6.000	3.750	5.750	5.750
4160qr	6.000	3.250	5.750	5.750
4170qr	6.000	3.250	5.750	5.750
9150	5.750	3.250	5.750	5.750
9160	5.750	3.250	5.750	5.750
9530	5.750	3.500	5.750	5.750

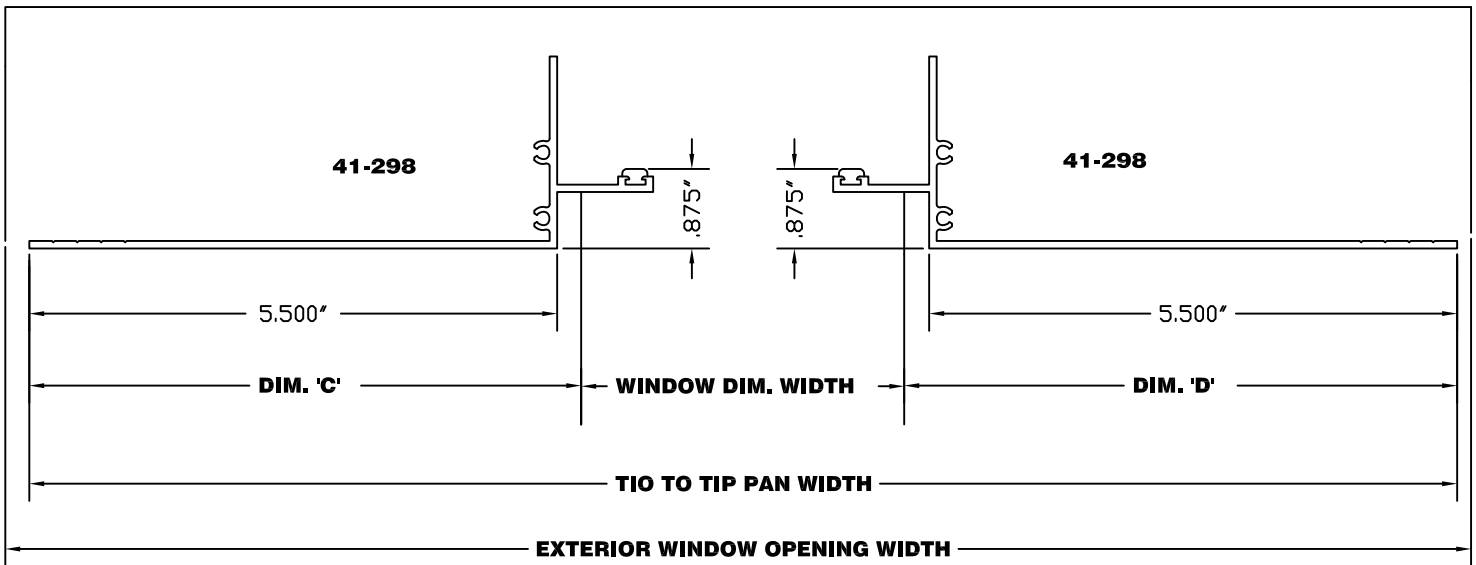
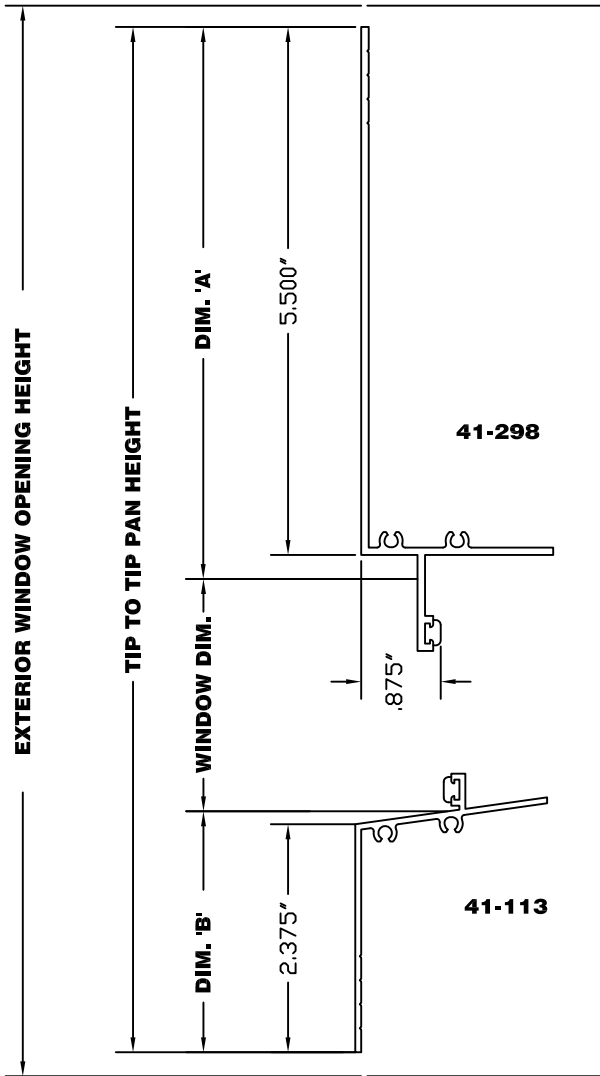
XR= EXTENDED LEG
QR= EQUAL LEG



[4084] RECEIVER PAN

SERIES	DIM. 'A'	DIM. 'B'	DIM. 'C'	DIM. 'D'
4130xr	6.000	3.000	5.750	5.750
4150xr	6.000	3.000	5.750	5.750
4160xr	6.000	3.000	5.750	5.750
4170xr	6.000	3.000	5.750	5.750
4160qr	6.000	2.500	5.750	5.750
4170qr	6.000	2.500	5.750	5.750
9150	5.750	2.500	5.750	5.750
9160	5.750	2.500	5.750	5.750
9530	5.750	2.500	5.750	5.750
1800	5.750	2.500	5.750	5.750

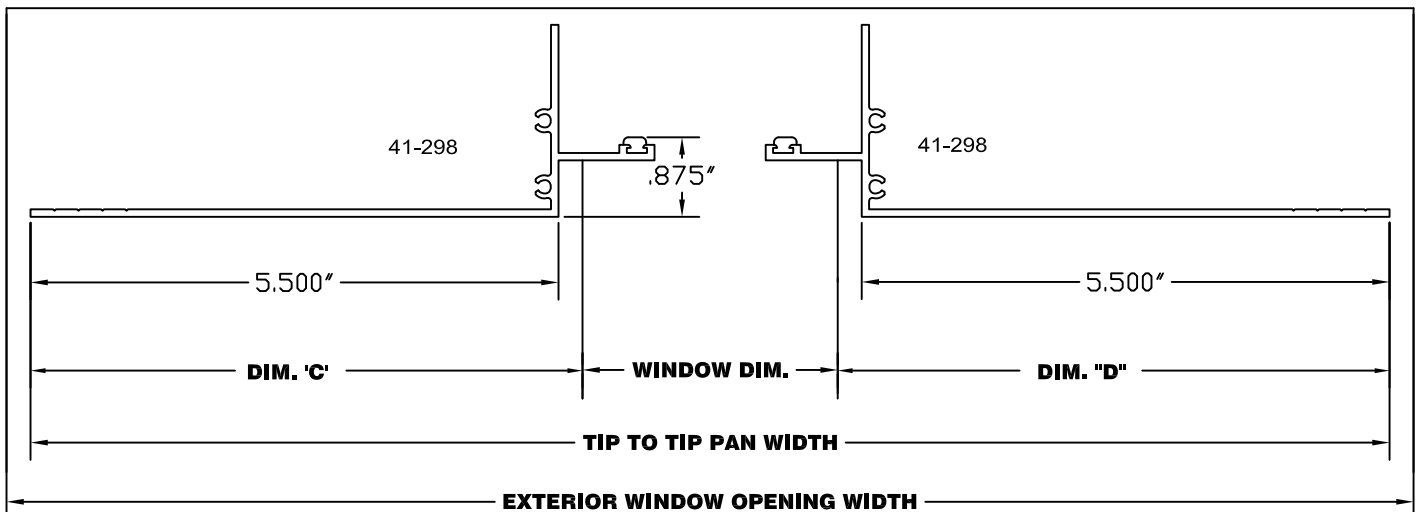
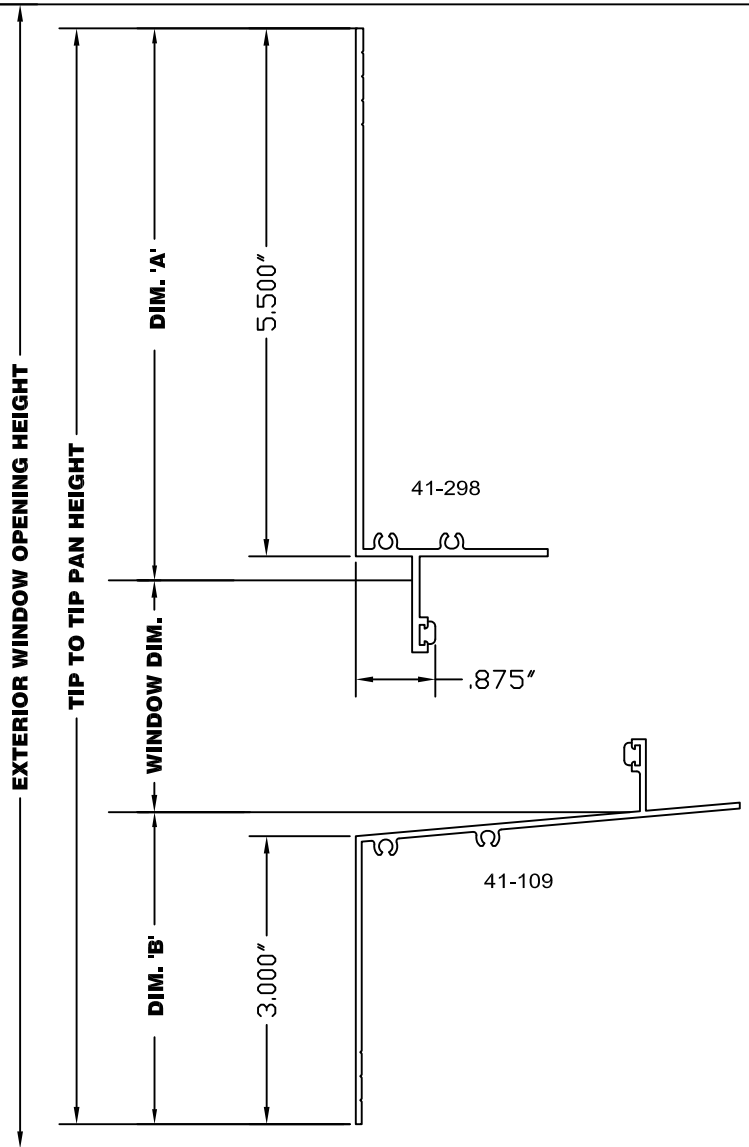
XR= EXTENDED LEG
QR= EQUAL LEG



[4089] RECEIVER PAN

SERIES	DIM. 'A'	DIM. 'B'	DIM. 'C'	DIM. 'D'
4130xr	6.000	3.750	5.750	5.750
4150xr	6.000	3.750	5.750	5.750
4160xr	6.000	3.750	5.750	5.750
4170xr	6.000	3.750	5.750	5.750
4160qr	6.000	3.250	5.750	5.750
4170qr	6.000	3.250	5.750	5.750
9150	5.750	3.250	5.750	5.750
9160	5.750	3.250	5.750	5.750
9530	5.750	3.500	5.750	5.750

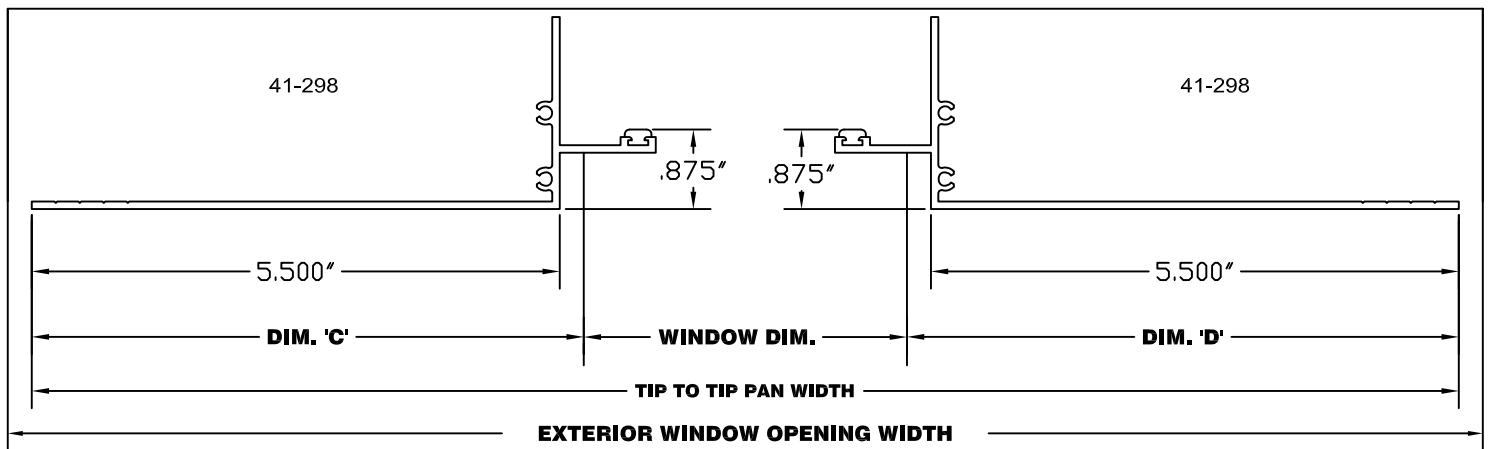
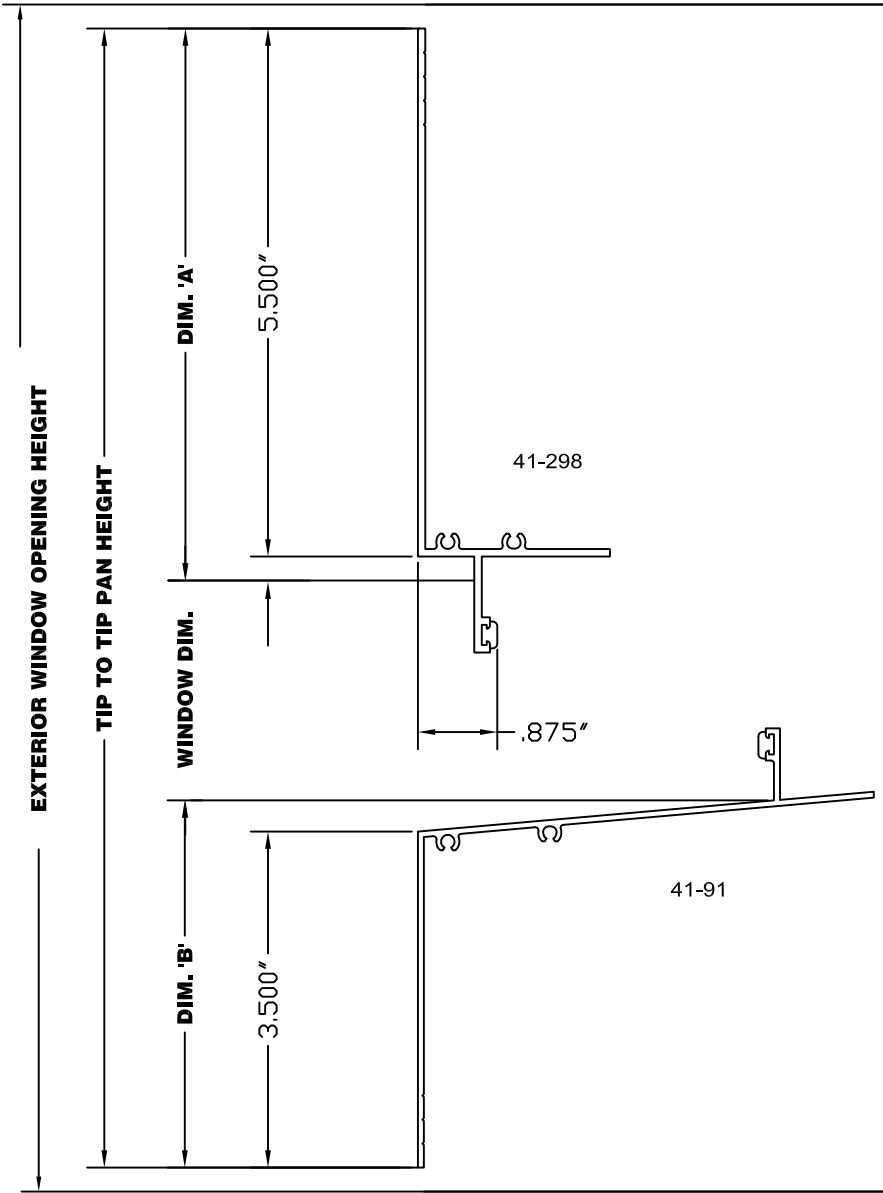
XR= EXTENDED LEG
QR= EQUAL LEG

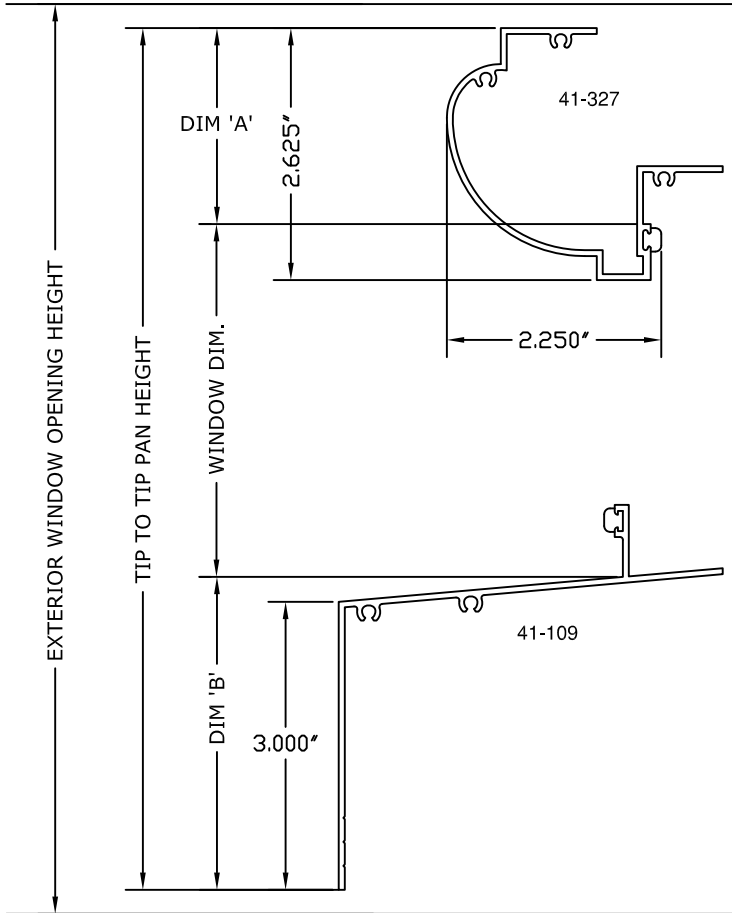


[4299] RECEIVER PAN

SERIES	DIM. 'A'	DIM. 'B'	DIM. 'C'	DIM. 'D'
4130xr	6.000	4.250	5.750	5.750
4150xr	6.000	4.250	5.750	5.750
4160xr	6.000	4.250	5.750	5.750
4170xr	6.000	4.250	5.750	5.750
4160qr	6.000	3.750	5.750	5.750
4170qr	6.000	3.750	5.750	5.750
9150	5.750	3.750	5.750	5.750
9160	5.750	3.750	5.750	5.750
9530	5.750	4.000	5.750	5.750

XR= EXTENDED LEG
QR= EQUAL LEG

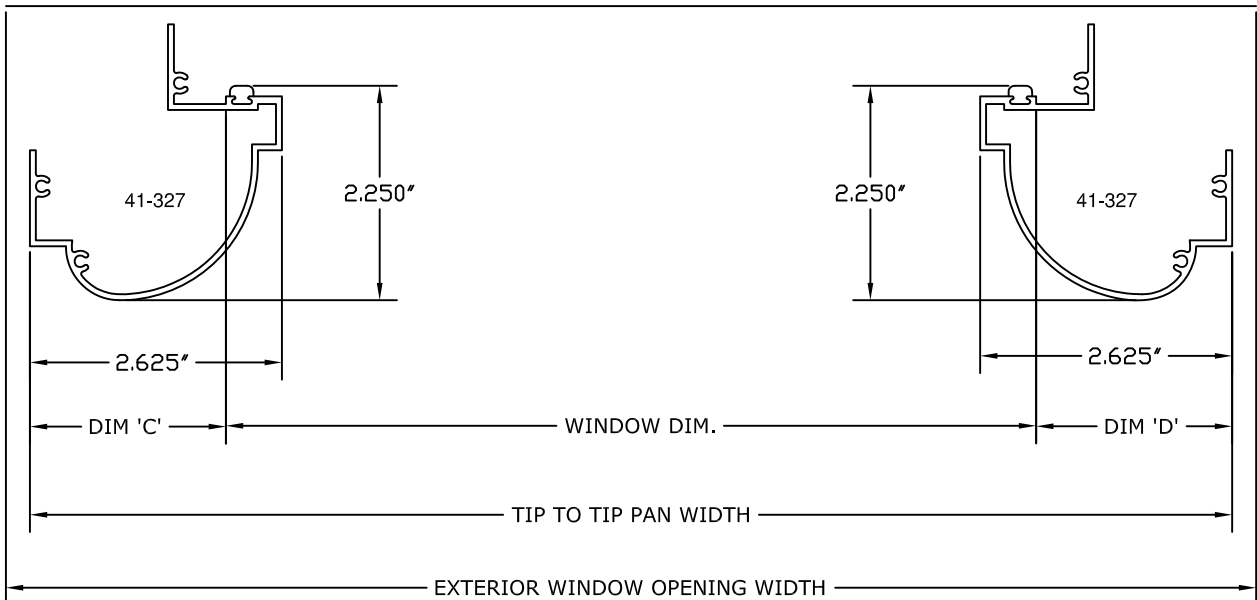


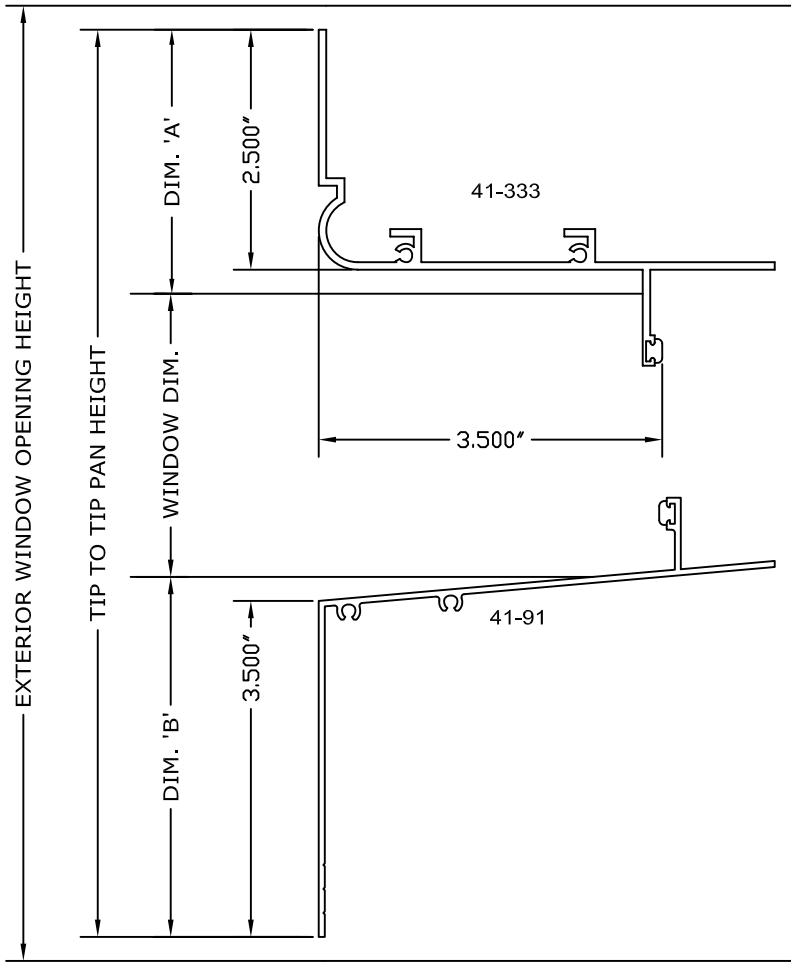


[4329] RECEIVER PAN

SERIES	DIM. 'A'	DIM. 'B'	DIM. 'C'	DIM. 'D'
4130xr	2.250	3.750	2.000	2.000
4150xr	2.250	3.750	2.000	2.000
4160xr	2.250	3.750	2.000	2.000
4170xr	2.250	3.750	2.000	2.000
4160qr	2.250	3.250	2.000	2.000
4170qr	2.250	3.250	2.000	2.000
9150	2.000	3.500	2.000	2.000
9160	2.000	3.250	2.000	2.000
9530	2.000	3.500	2.000	2.000

XR= EXTENDED LEG
QR= EQUAL LEG

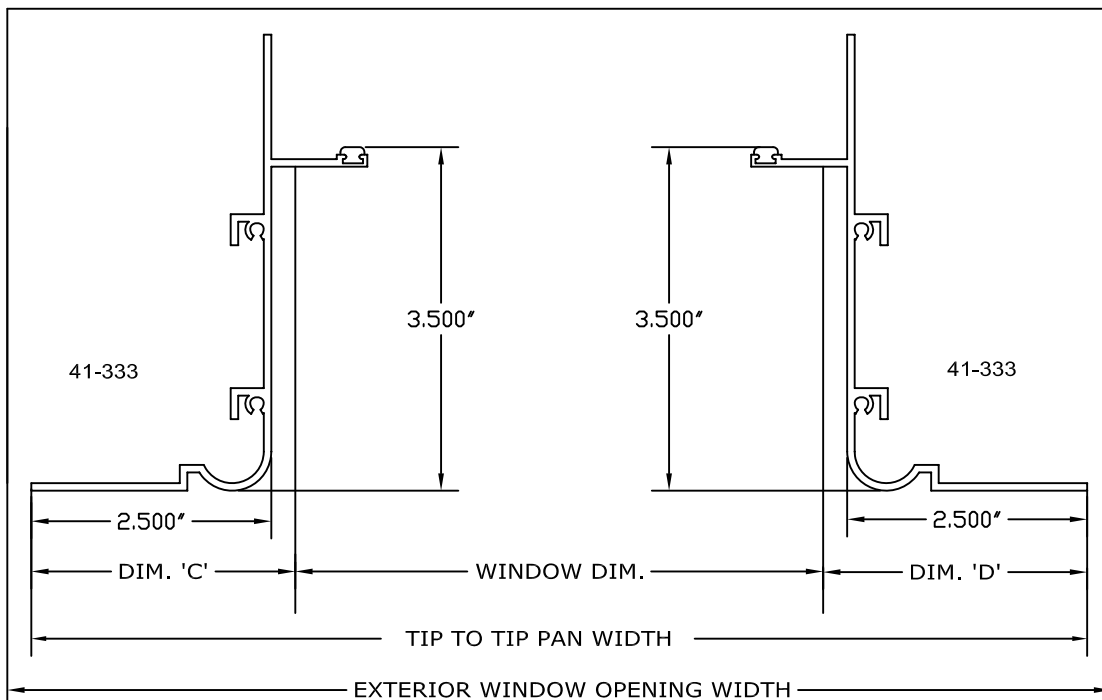


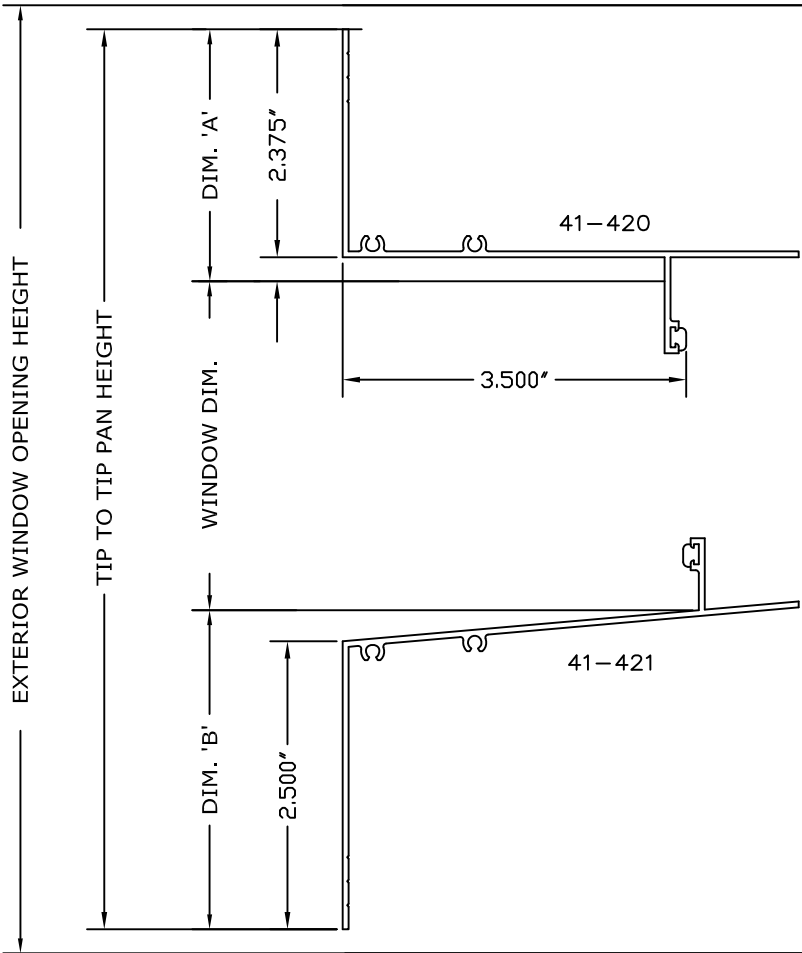


[4339] RECEIVER PAN

SERIES	DIM. 'A'	DIM. 'B'	DIM. 'C'	DIM. 'D'
4130xr	3.000	4.375	2.750	2.750
4150xr	3.000	4.375	2.750	2.750
4160xr	3.000	4.375	2.750	2.750
4170xr	3.000	4.375	2.750	2.750
4160qr	3.000	4.375	2.750	2.750
4170qr	3.000	4.375	2.750	2.750
9150	2.750	4.375	2.750	2.750
9160	2.750	4.375	2.750	2.750
9530	2.750	4.375	2.750	2.750

XR= EXTENDED LEG
QR= EQUAL LEG

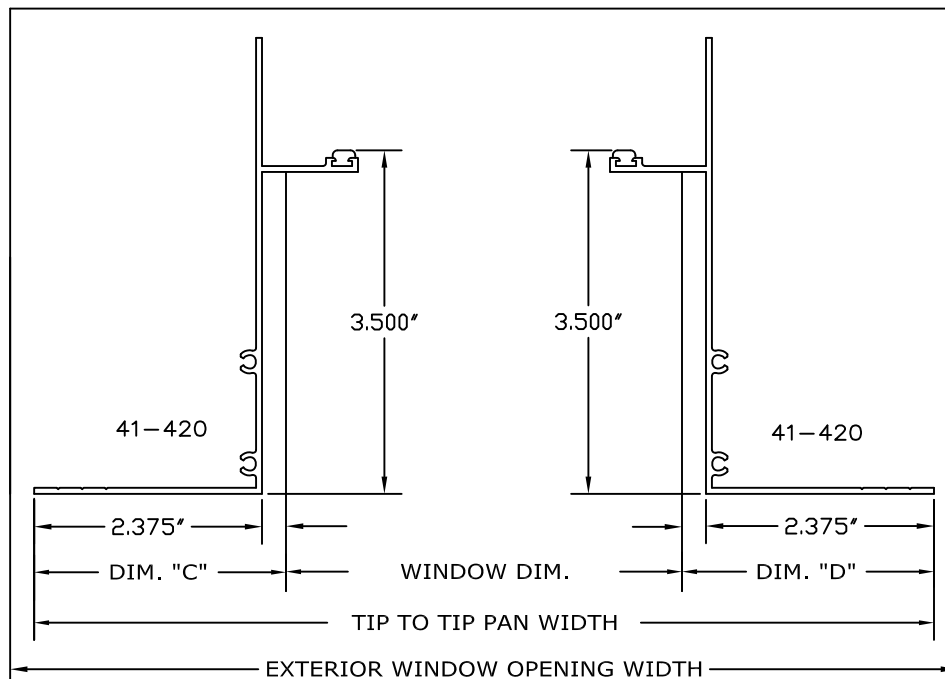


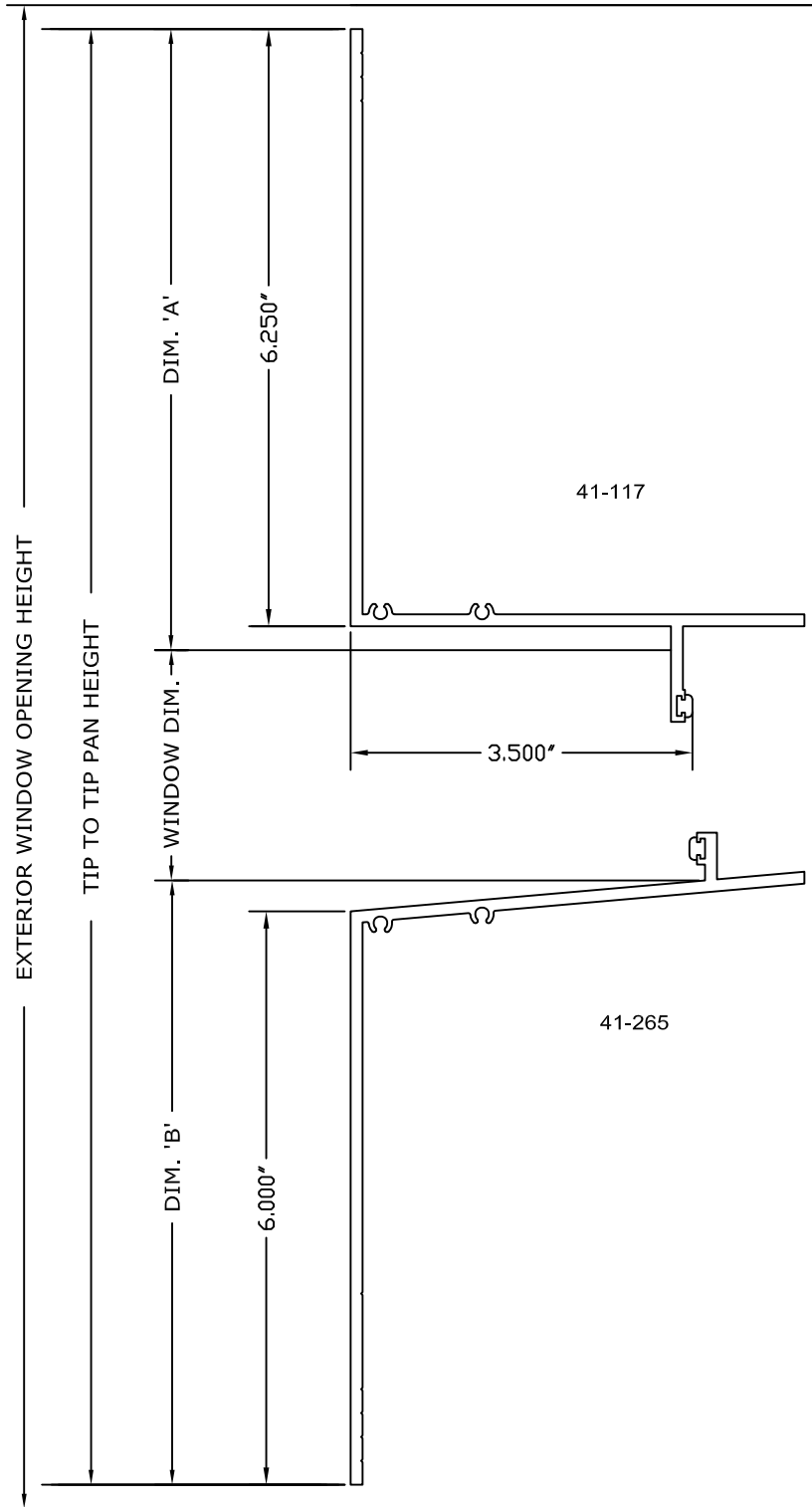


[4421] RECEIVER PAN

SERIES	DIM. 'A'	DIM. 'B'	DIM. 'C'	DIM. 'D'
4130xr	2.875	3.750	2.625	2.625
4150xr	2.875	3.750	2.625	2.625
4160xr	2.875	3.750	2.625	2.625
4170xr	2.875	3.750	2.625	2.625
4160qr	2.875	3.250	2.625	2.625
4170qr	2.875	3.250	2.625	2.625
9150	2.625	3.250	2.625	2.625
9160	2.625	3.250	2.625	2.625
9530	2.625	3.500	2.625	2.625

XR= EXTENDED LEG
QR= EQUAL LEG





[4517] RECEIVER PAN

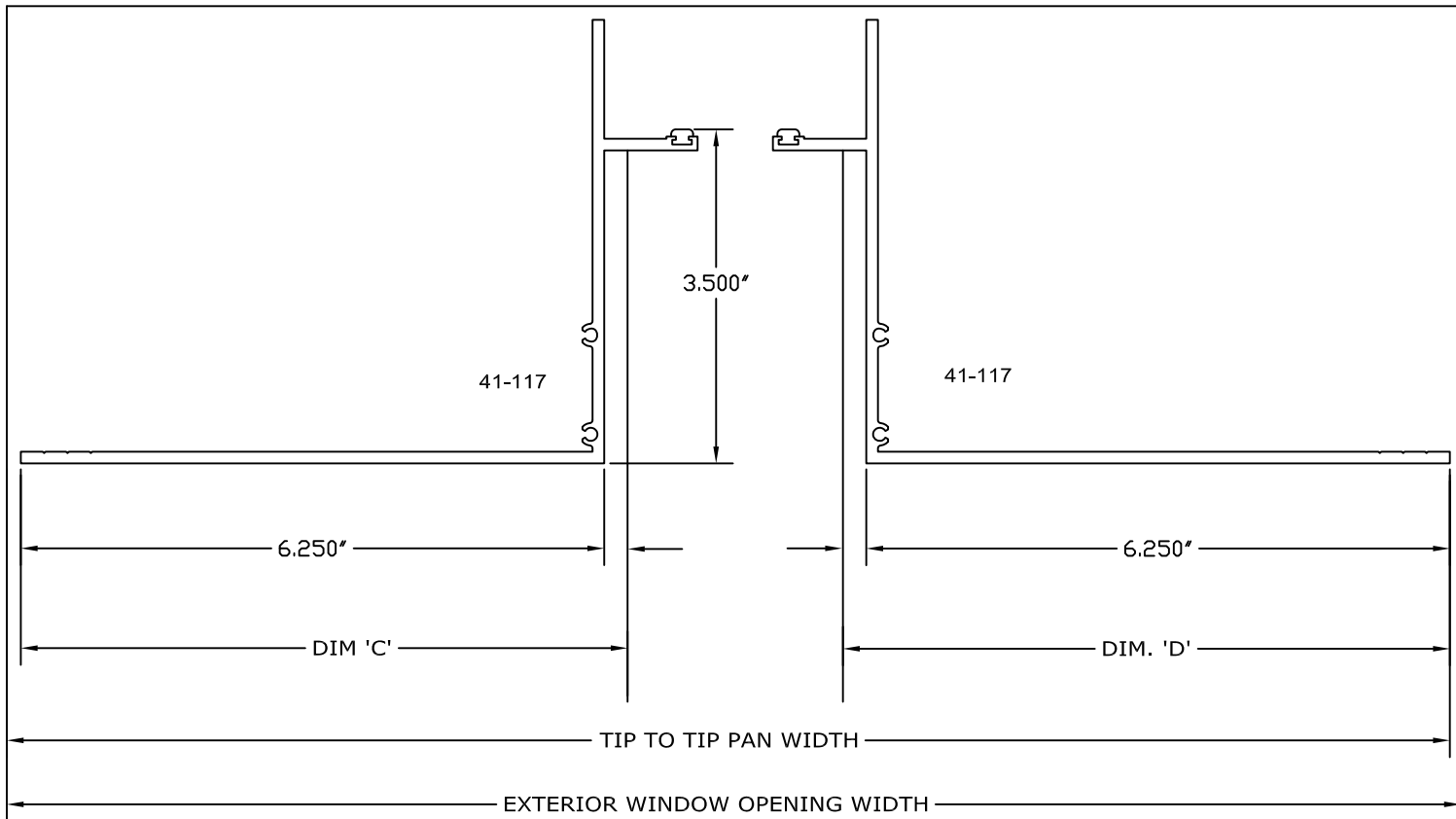
SERIES	DIM. 'A'	DIM. 'B'	DIM. 'C'	DIM. 'D'
4130xr	6.750	6.750	6.500	6.500
4150xr	6.750	6.750	6.500	6.500
4160xr	6.750	6.750	6.500	6.500
4170xr	6.750	6.750	6.500	6.500
4160qr	6.750	6.250	6.500	6.500
4170qr	6.750	6.250	6.500	6.500
9150	6.500	6.250	6.500	6.500
9160	6.500	6.250	6.500	6.500
9530	6.500	6.500	6.500	6.500
1800	6.500	6.250	6.500	6.500

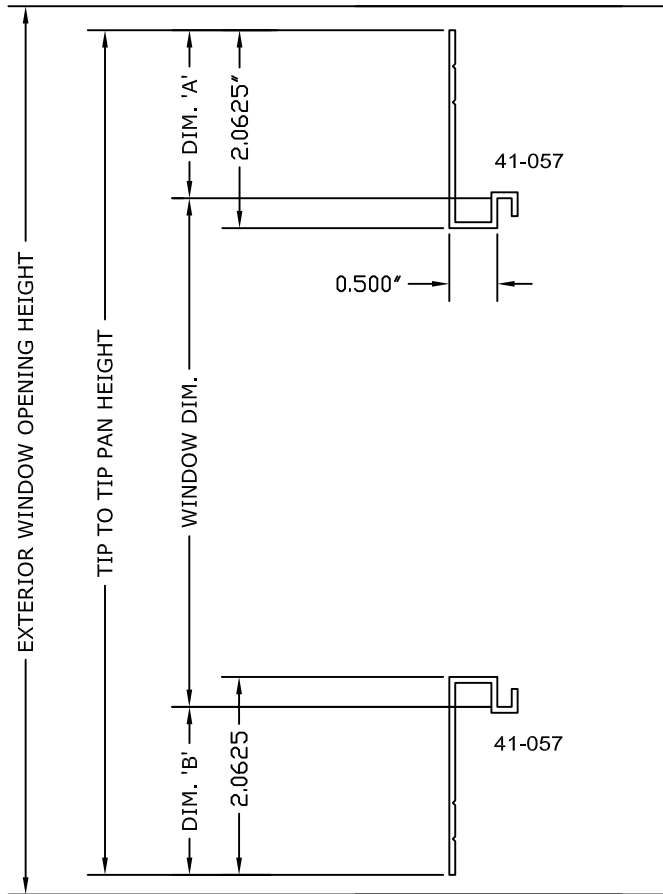
XR= EXTENDED LEG
QR= EQUAL LEG

[4517] RECEIVER PAN

SERIES	DIM. 'A'	DIM. 'B'	DIM. 'C'	DIM. 'D'
4130xr	6.750	6.750	6.500	6.500
4150xr	6.750	6.750	6.500	6.500
4160xr	6.750	6.750	6.500	6.500
4170xr	6.750	6.750	6.500	6.500
4160qr	6.750	6.250	6.500	6.500
4170qr	6.750	6.250	6.500	6.500
9150	6.500	6.250	6.500	6.500
9160	6.500	6.250	6.500	6.500
9530	6.500	6.500	6.500	6.500
1800	6.500	6.250	6.500	6.500

XR= EXTENDED LEG
QR= EQUAL LEG

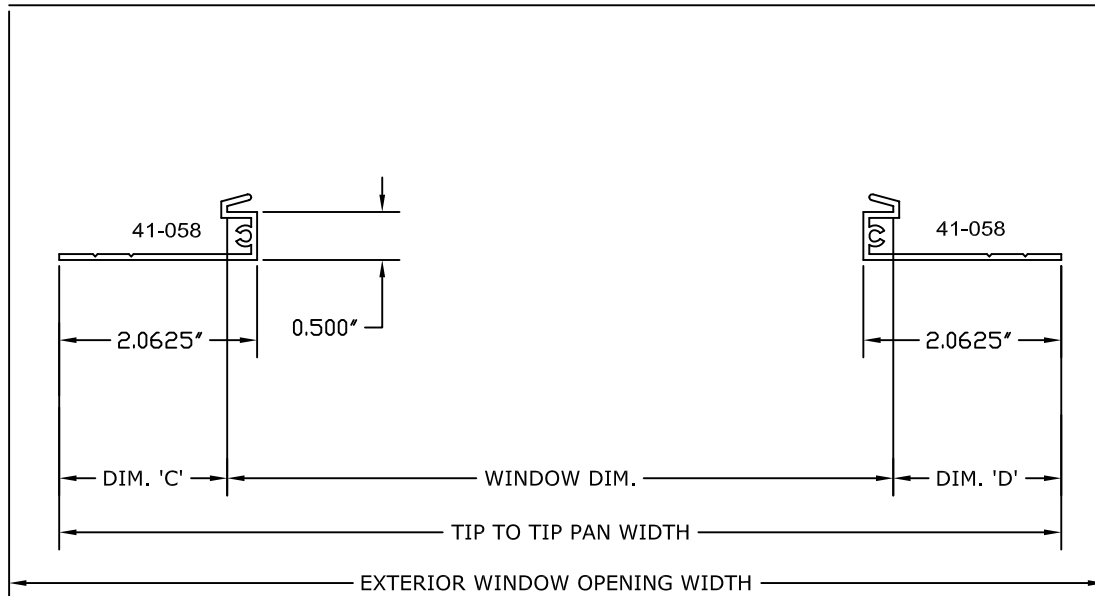




[4578] ATTACHED PAN

SERIES	DIM. 'A'	DIM. 'B'	DIM. 'C'	DIM. 'D'
4130qr	2.062	1.812	1.812	1.812
4150qr	2.062	1.812	1.812	1.812
4160qr	2.062	1.812	1.812	1.812
4170qr	2.062	1.812	1.812	1.812
4160qr	2.062	1.812	1.812	1.812
4170qr	2.062	1.812	1.812	1.812
9150	1.812	1.812	1.812	1.812
9160	1.812	1.812	1.812	1.812
9530	1.812	1.812	1.812	1.812

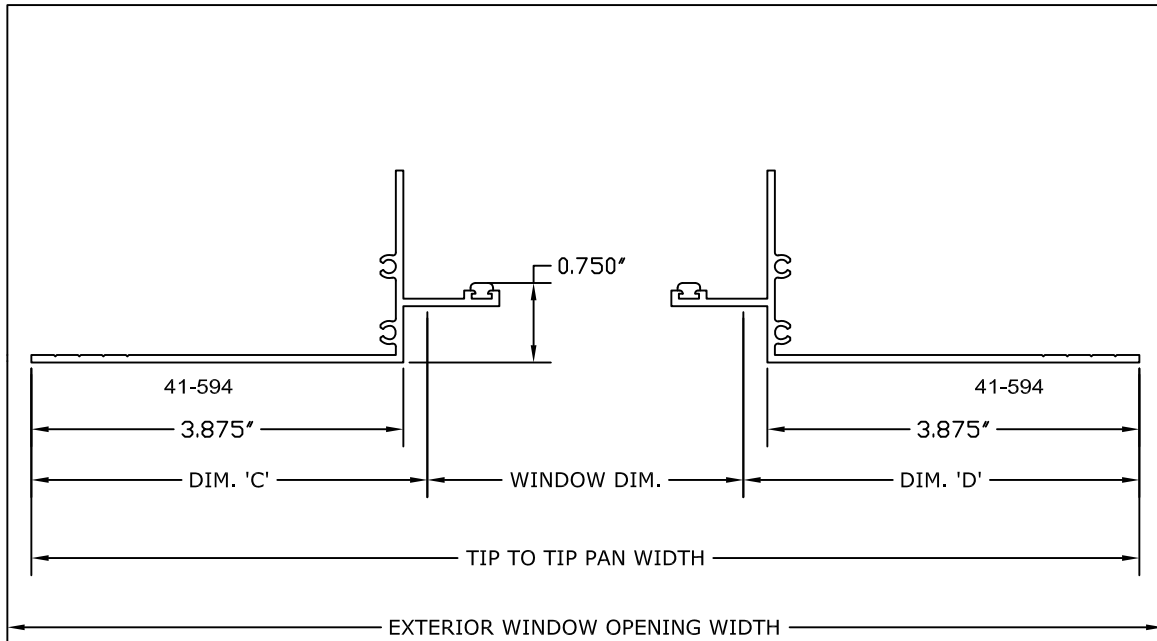
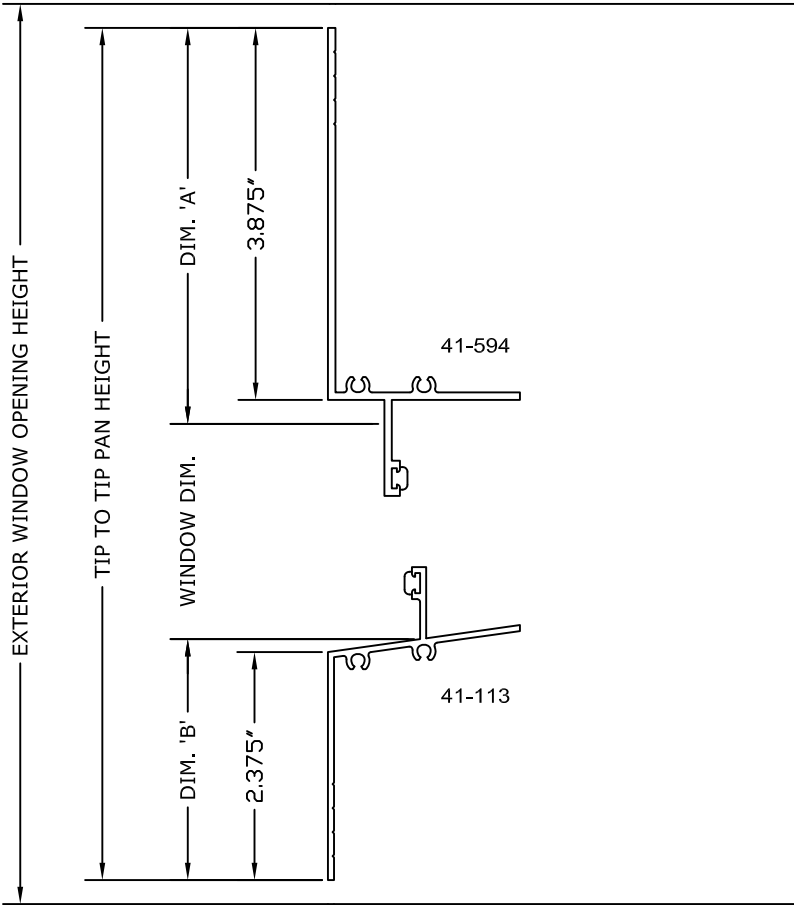
XR= EXTENDED LEG
QR= EQUAL LEG



[4594] RECEIVER PAN

SERIES	DIM. 'A'	DIM. 'B'	DIM. 'C'	DIM. 'D'
4130xr	4.375	3.000	4.125	4.125
4150xr	4.375	3.000	4.125	4.125
4160xr	4.375	3.000	4.125	4.125
4170xr	4.375	3.000	4.125	4.125
4160qr	4.375	2.500	4.125	4.125
4170qr	4.375	2.500	4.125	4.125
9150	4.125	2.500	4.125	4.125
9160	4.125	2.500	4.125	4.125
9530	4.125	2.750	4.125	4.125

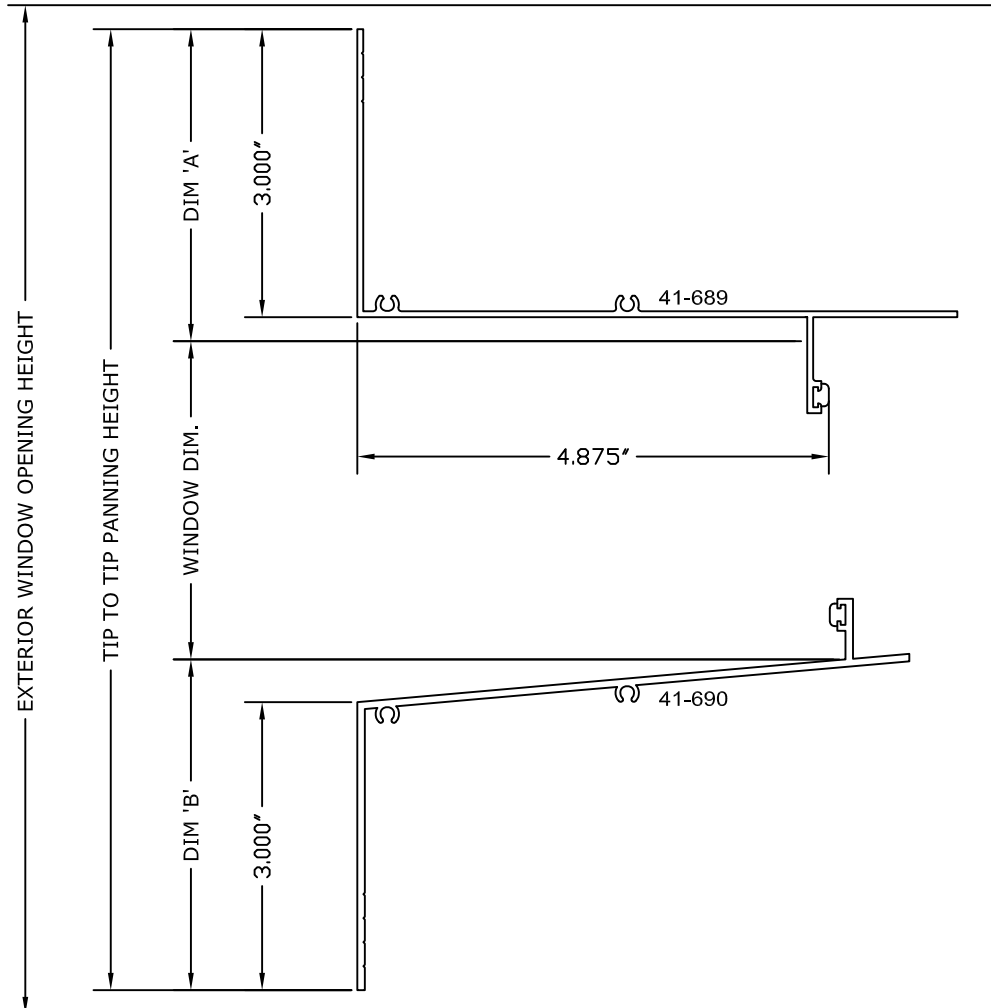
XR= EXTENDED LEG
QR= EQUAL LEG



[4609] RECEIVER PAN

SERIES	DIM. 'A'	DIM. 'B'	DIM. 'C'	DIM. 'D'
4130xr	3.500	3.750	3.250	3.250
4150xr	3.500	3.750	3.250	3.250
4160xr	3.500	3.750	3.250	3.250
4170xr	3.500	3.750	3.250	3.250
4160qr	3.500	3.250	3.250	3.250
4170qr	3.500	3.250	3.250	3.250
9150	3.250	3.250	3.250	3.250
9160	3.250	3.250	3.250	3.250
9530	3.250	3.500	3.250	3.250

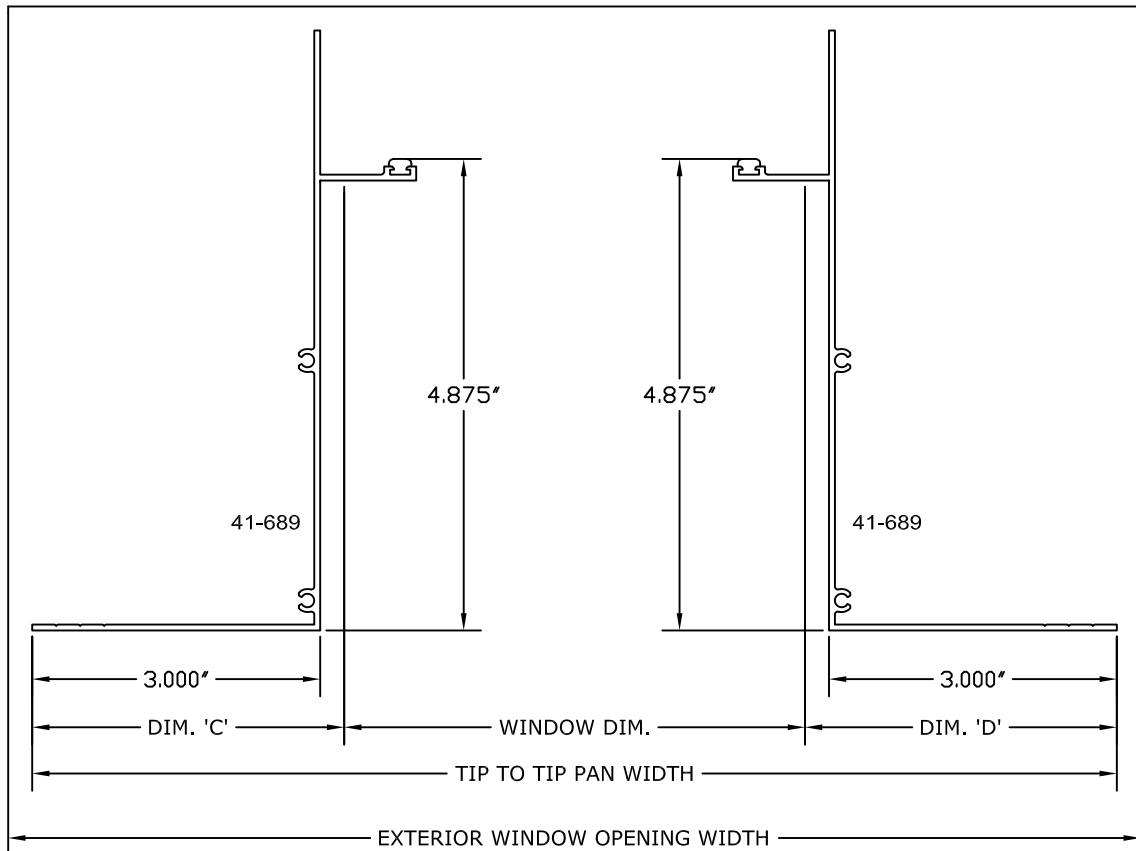
XR= EXTENDED LEG
QR= EQUAL LEG



[4609] RECEIVER PAN

SERIES	DIM. 'A'	DIM. 'B'	DIM. 'C'	DIM. 'D'
4130xr	3.500	3.750	3.250	3.250
4150xr	3.500	3.750	3.250	3.250
4160xr	3.500	3.750	3.250	3.250
4170xr	3.500	3.750	3.250	3.250
4160qr	3.500	3.250	3.250	3.250
4170qr	3.500	3.250	3.250	3.250
9150	3.250	3.250	3.250	3.250
9160	3.250	3.250	3.250	3.250
9530	3.250	3.500	3.250	3.250

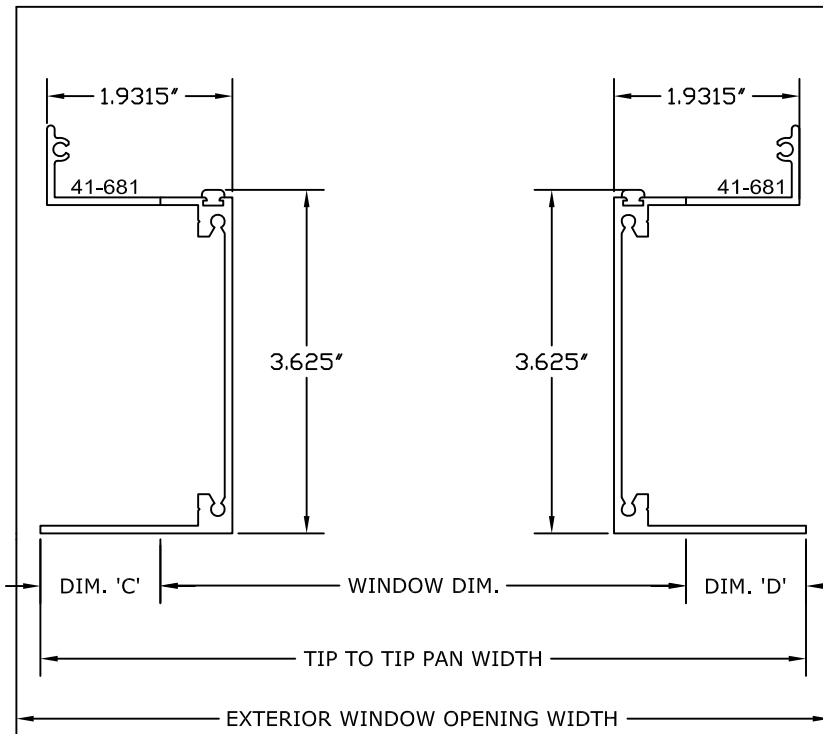
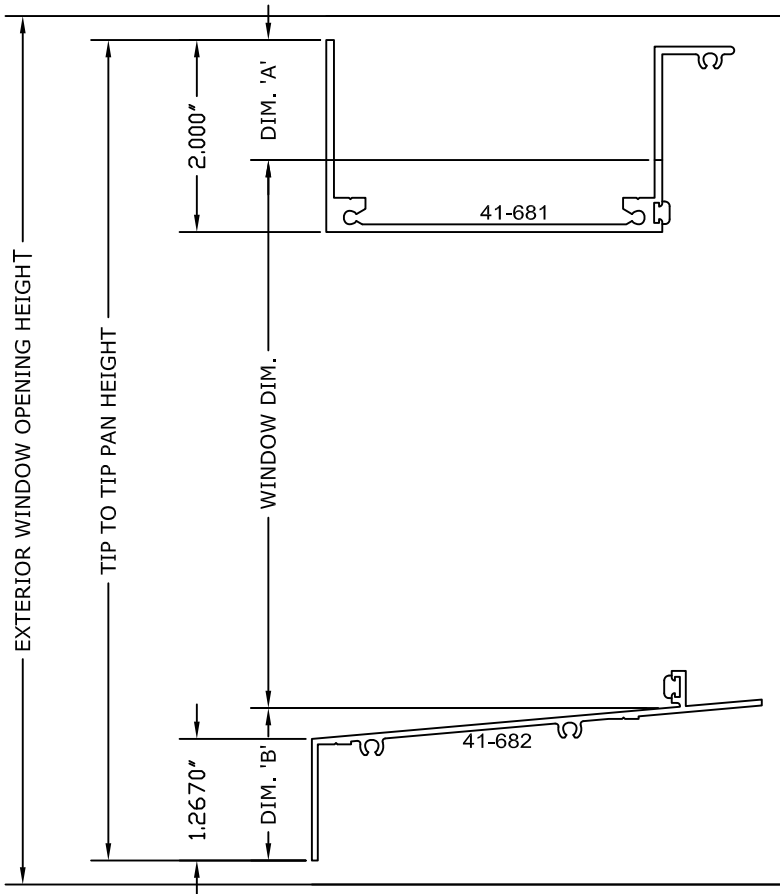
XR= EXTENDED LEG
QR= EQUAL LEG

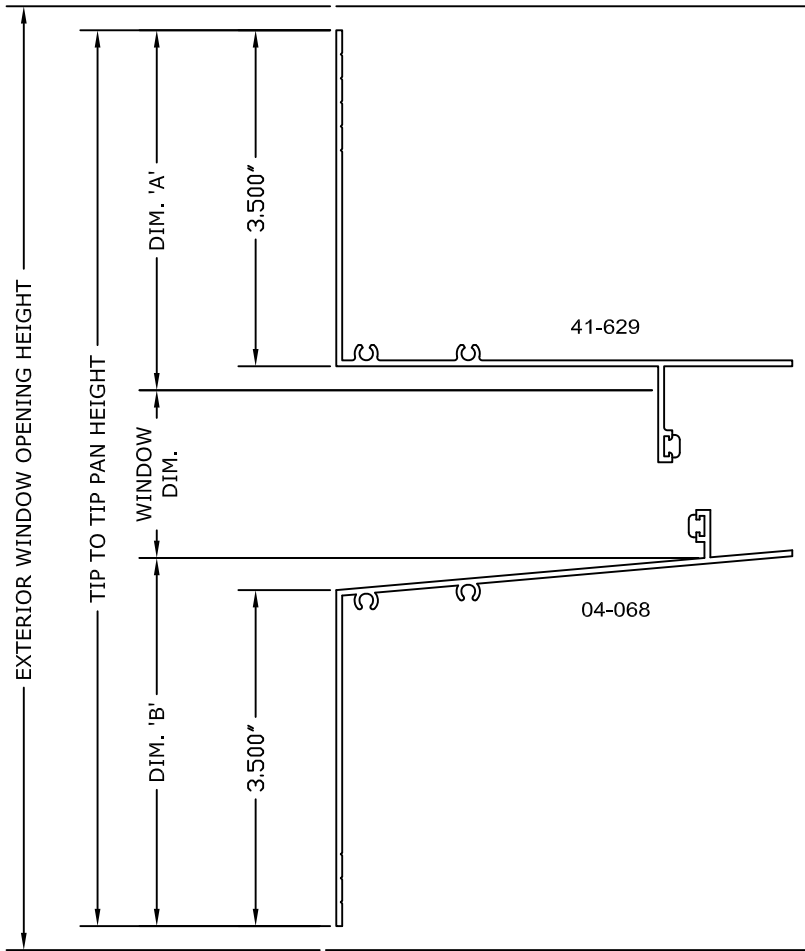


[4612] RECEIVER PAN

SERIES	DIM. 'A'	DIM. 'B'	DIM. 'C'	DIM. 'D'
1800	1.250	1.625	1.250	1.250

QR= EQUAL LEG
XR= EXTENDED LEG

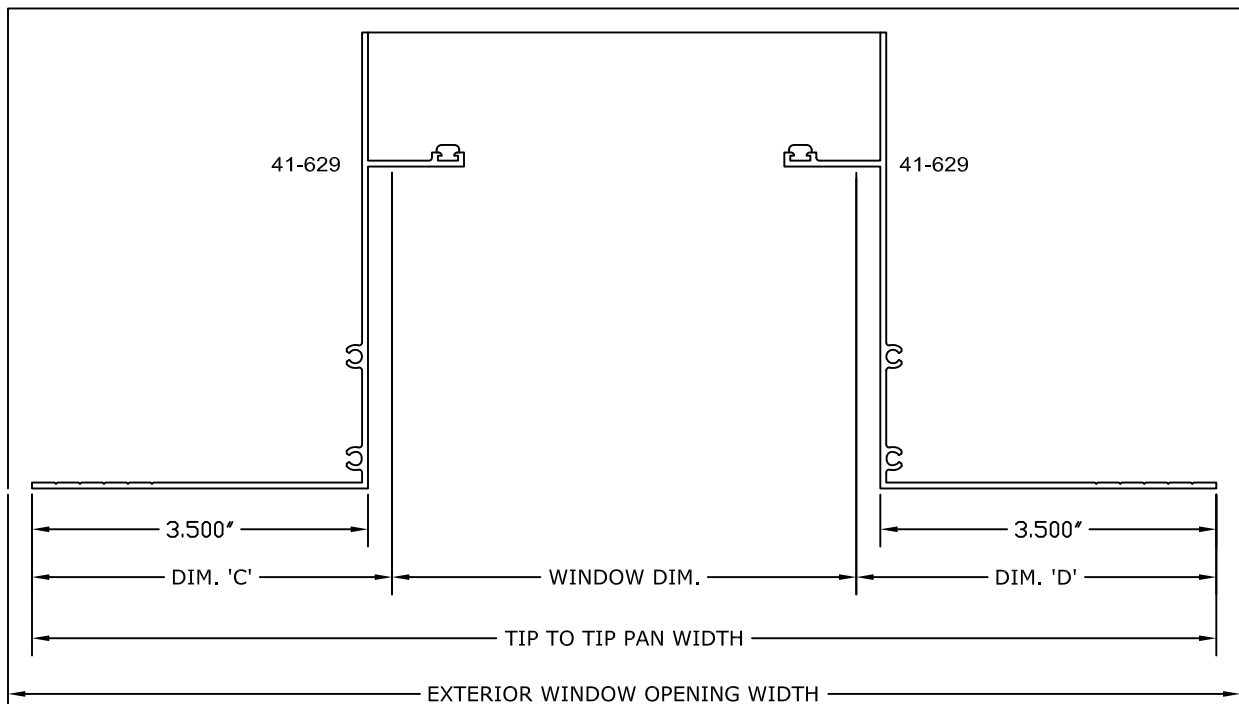




[4620] RECEIVER PAN

SERIES	DIM. 'A'	DIM. 'B'	DIM. 'C'	DIM. 'D'
4130xr	4.000	4.375	3.750	3.750
4150xr	4.000	4.375	3.750	3.750
4160xr	4.000	4.375	3.750	3.750
4170xr	4.000	4.375	3.750	3.750
4160qr	4.000	3.875	3.750	3.750
4170qr	4.000	3.875	3.750	3.750
9150	3.750	3.875	3.750	3.750
9160	3.750	3.875	3.750	3.750
9530	3.750	3.875	3.750	3.750
1800	3.750	4.000	3.750	3.750

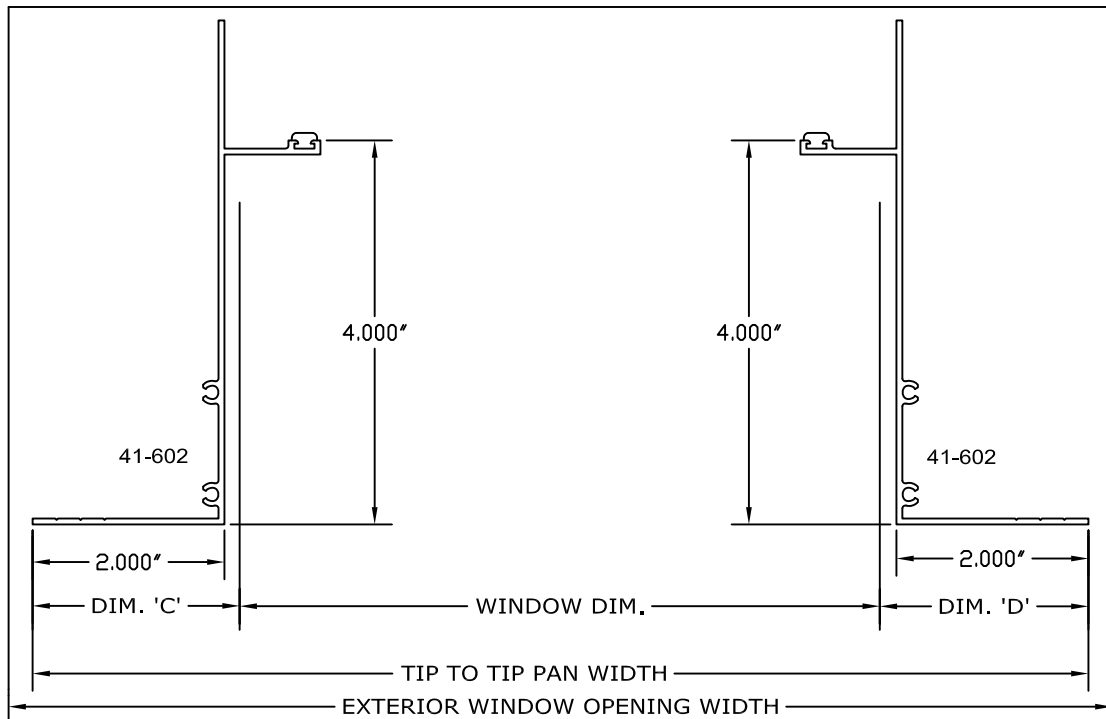
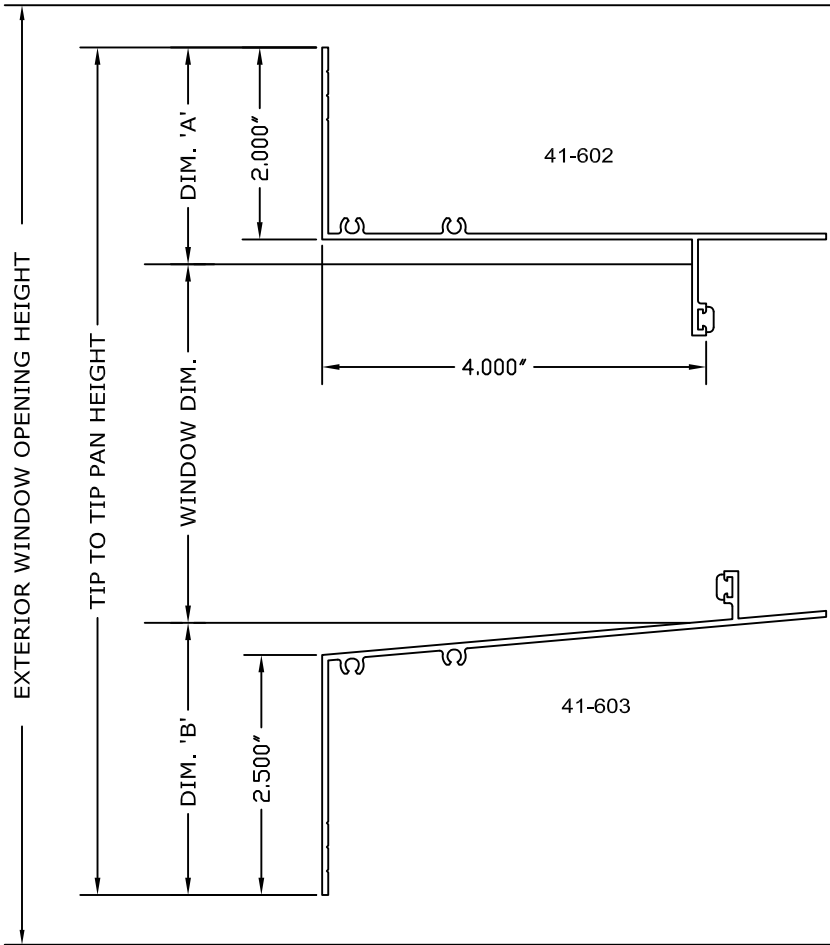
XR= EXTENDED LEG
QR= EQUAL LEG

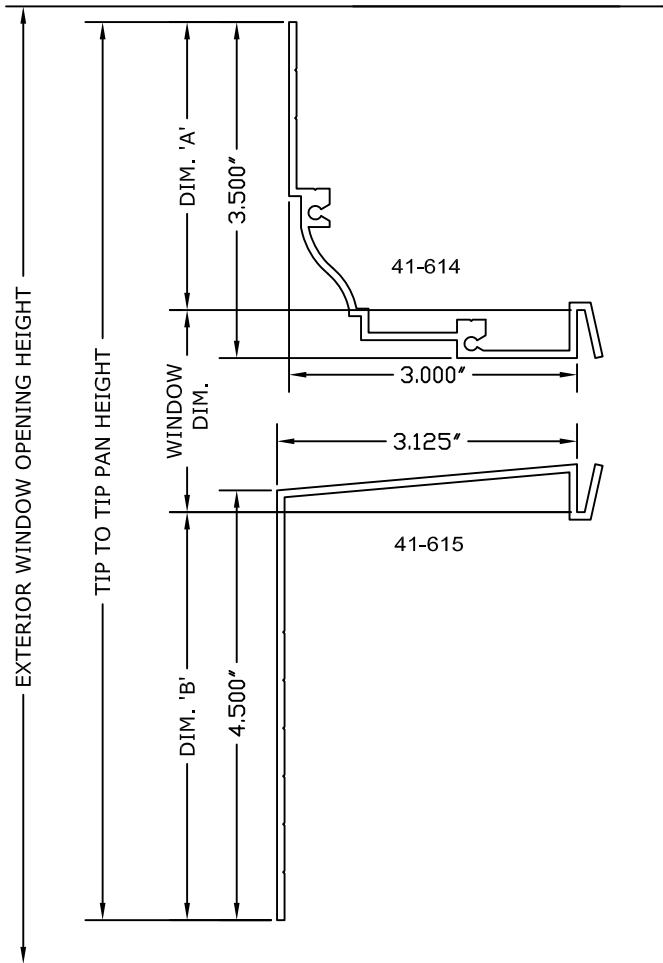


[4623] RECEIVER PAN

SERIES	DIM. 'A'	DIM. 'B'	DIM. 'C'	DIM. 'D'
4130xr	2.500"	3.250"	2.250"	2.250"
4150xr	2.500"	3.250"	2.250"	2.250"
4160xr	2.500"	3.250"	2.250"	2.250"
4170xr	2.500"	3.250"	2.250"	2.250"
4160qr	2.500"	2.750"	2.250"	2.250"
4170qr	2.500"	2.750"	2.250"	2.250"
9150	2.250"	2.750"	2.250"	2.250"
9160	2.250"	2.750"	2.250"	2.250"
9530	2.250"	3.000"	2.250"	2.250"

XR= EXTENDED LEG
QR= EQUAL LEG





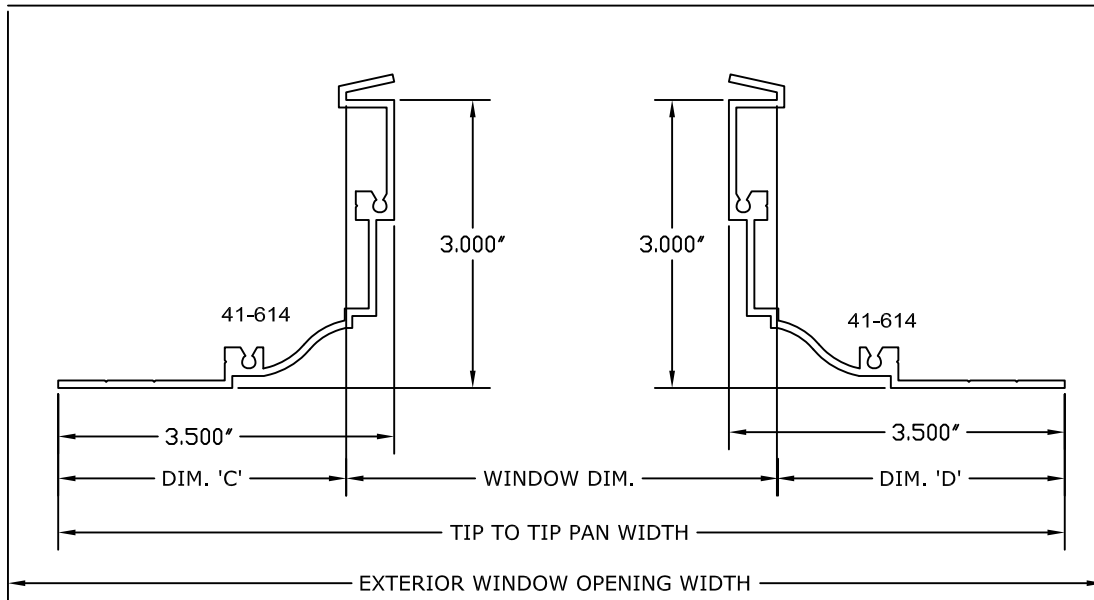
[4645] ATTACHED PAN

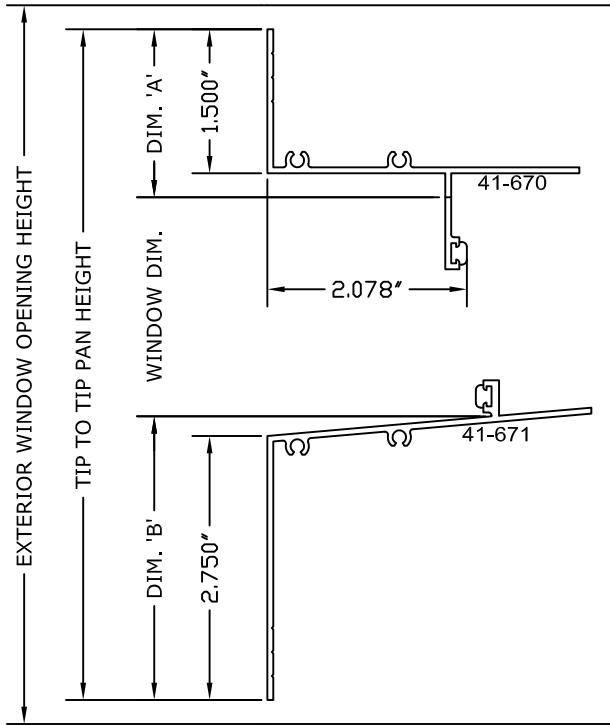
SERIES	DIM. 'A'	DIM. 'B'	DIM. 'C'	DIM. 'D'
* 4130qr	3.062	4.3125	3.062	3.062
* 4150qr	3.062	4.3125	3.062	3.062
* 4160qr	3.062	4.3125	3.062	3.062
* 4170qr	3.062	4.3125	3.062	3.062
9150	3.062	4.3125	3.062	3.062
9160	3.062	4.3125	3.062	3.062
9530	3.062	4.3125	3.062	3.062
1800	3.062	4.3125	3.062	3.062

XR= EXTENDED LEG

QR= EQUAL LEG

* MUST USE NON-STACK HEAD

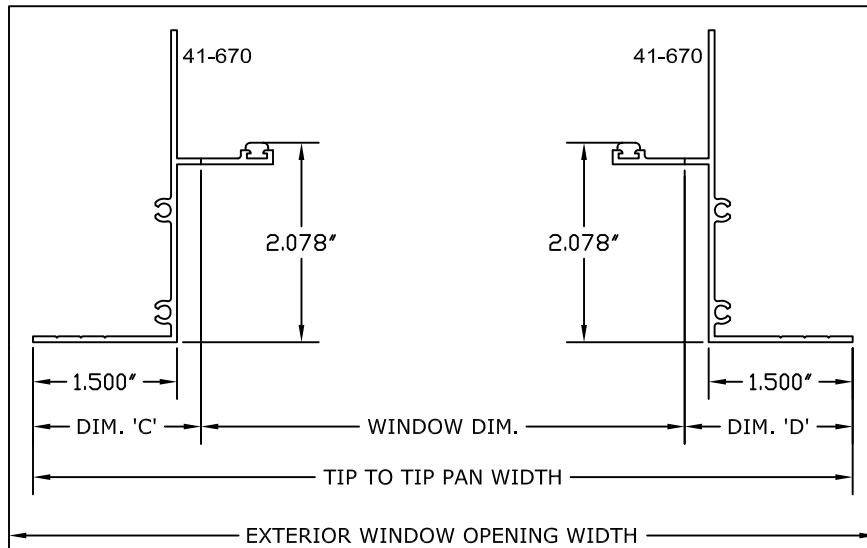


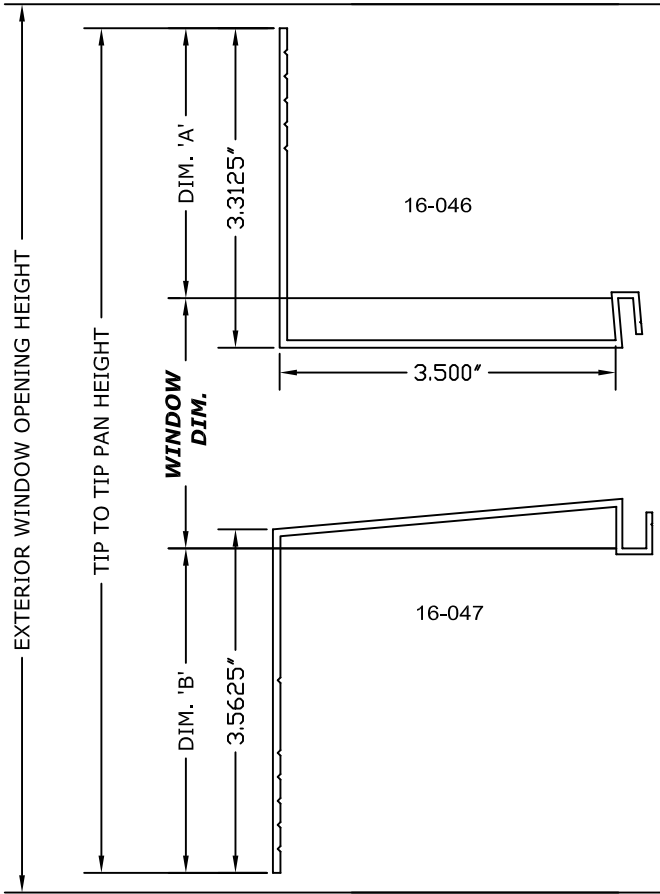


[4671] RECEIVER PAN

SERIES	DIM. 'A'	DIM. 'B'	DIM. 'C'	DIM. 'D'
1800	1.750	3.000	1.750	1.750

QR= EQUAL LEG
XR= EXTENDED LEG

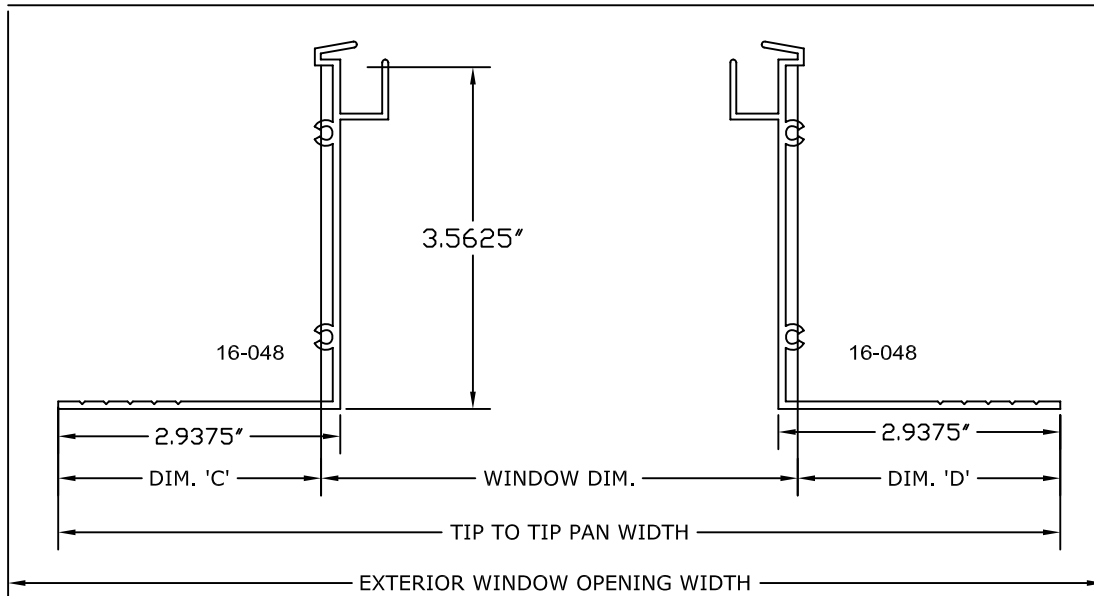




[4678] ATTACHED PAN

SERIES	DIM. 'A'	DIM. 'B'	DIM. 'C'	DIM. 'D'
4130qr	3.125	3.375	2.812	2.812
4150qr	3.125	3.375	2.812	2.812
4160qr	3.125	3.375	2.812	2.812
4170qr	3.125	3.375	2.812	2.812
4160qr	3.125	3.375	2.812	2.812
4170qr	3.125	3.375	2.812	2.812
9150	2.875	3.375	2.812	2.812
9160	2.875	3.375	2.812	2.812
9530	2.875	3.375	2.812	2.812

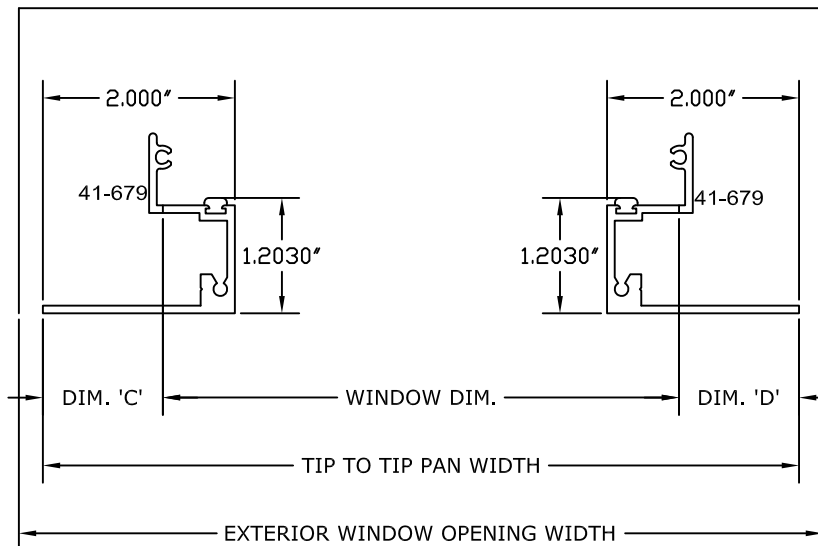
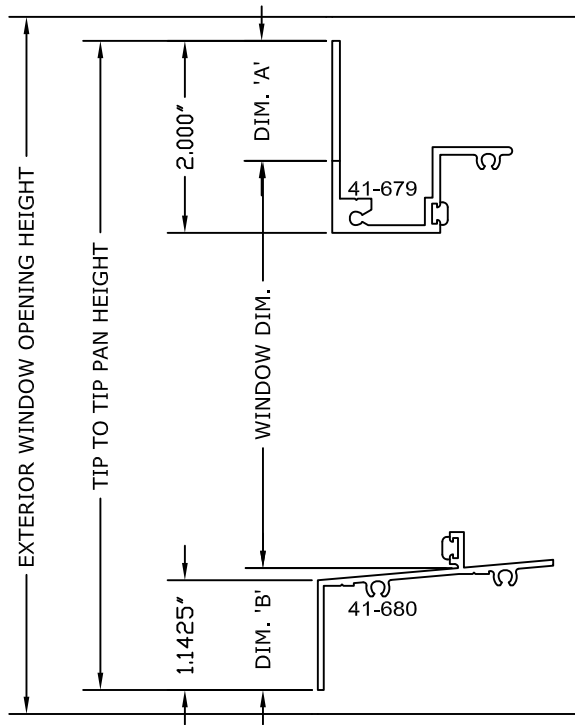
XR= EXTENDED LEG
QR= EQUAL LEG



[4679] RECEIVER PAN

SERIES	DIM. 'A'	DIM. 'B'	DIM. 'C'	DIM. 'D'
1800	1.250	1.375	1.250	1.250

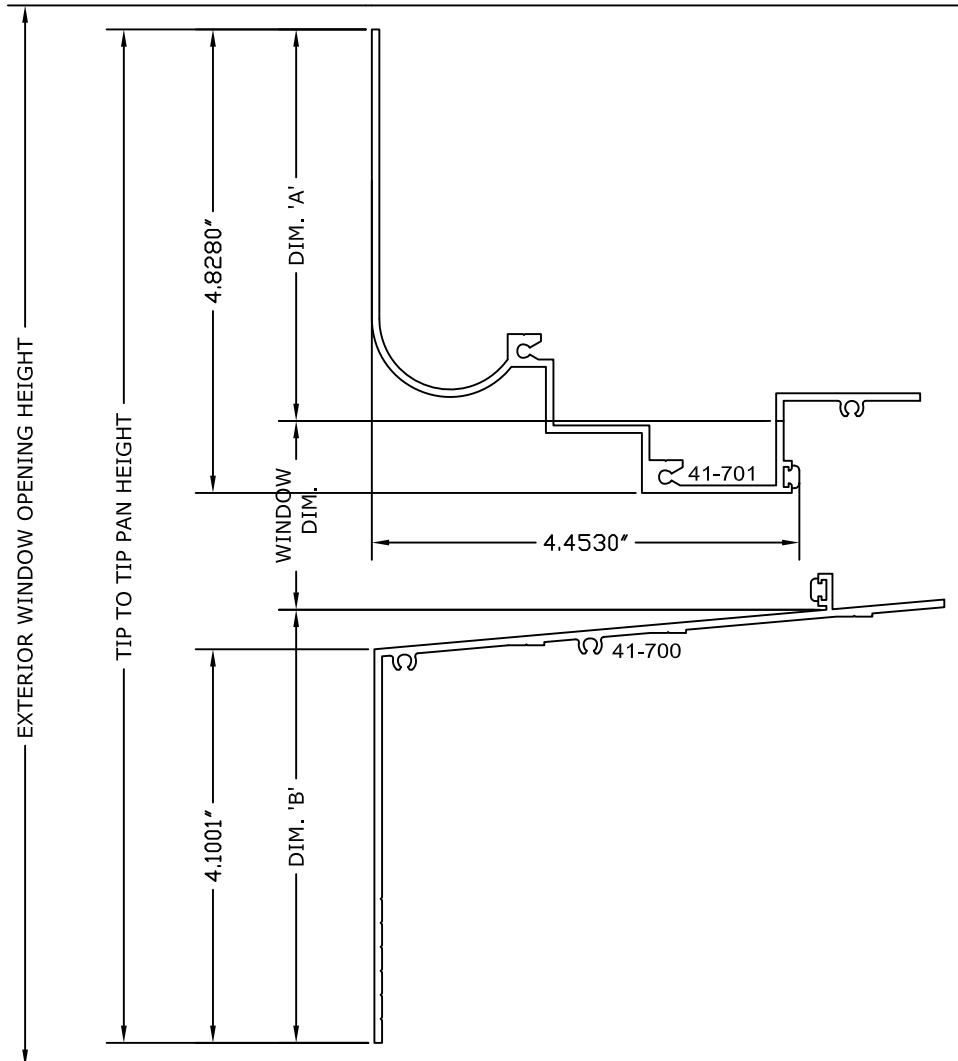
QR= EQUAL LEG
XR= EXTENDED LEG



[4701] RECEIVER PAN

SERIES	DIM. 'A'	DIM. 'B'	DIM. 'C'	DIM. 'D'
4130xr	4.375	5.125	4.125	4.125
4150xr	4.375	5.125	4.125	4.125
4160xr	4.375	5.125	4.125	4.125
4170xr	4.375	5.125	4.125	4.125
4160qr	4.375	4.625	4.125	4.125
4170qr	4.375	4.625	4.125	4.125
9150	4.125	4.625	4.125	4.125
9160	4.125	4.625	4.125	4.125
9530	4.125	4.625	4.125	4.125
1800	4.125	4.625	4.125	4.125

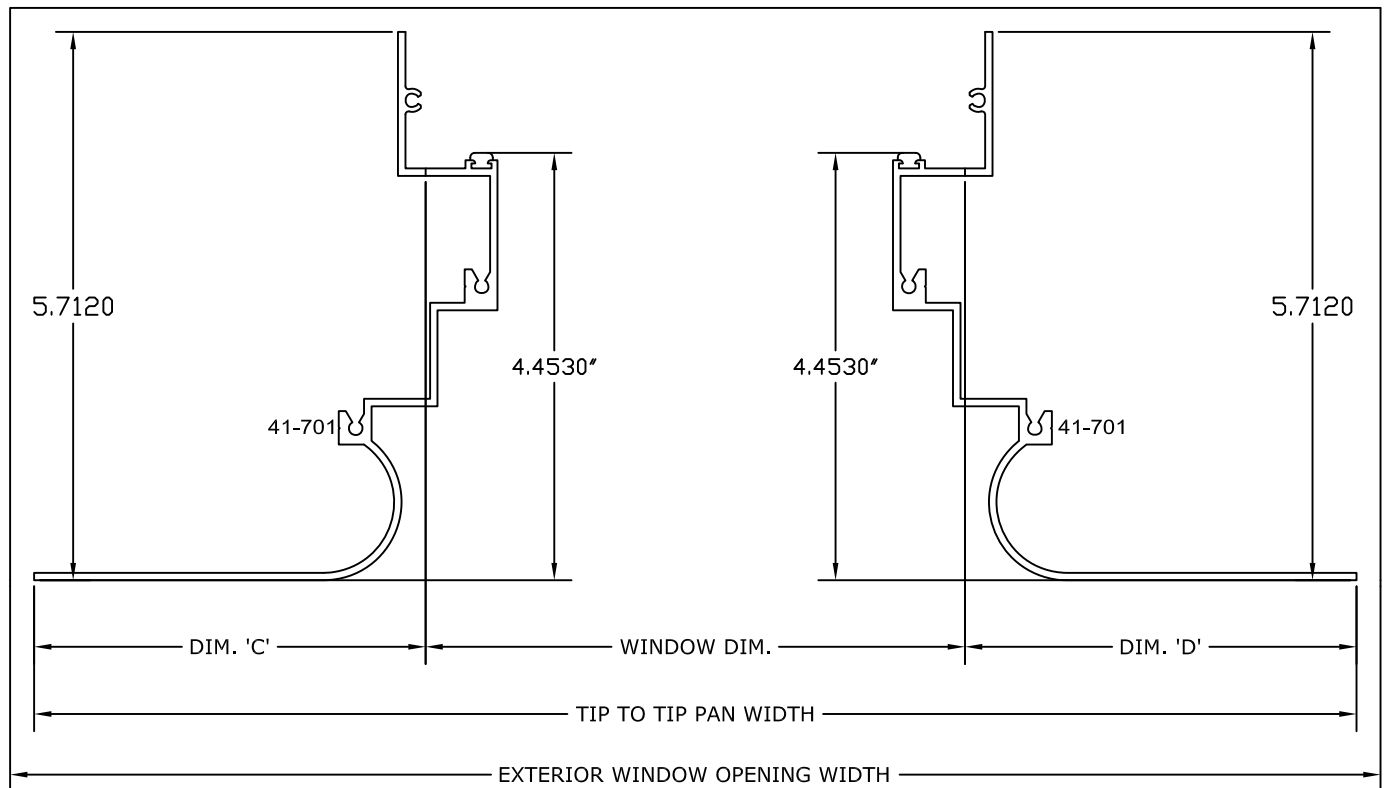
XR= EXTENDED LEG
QR= EQUAL LEG

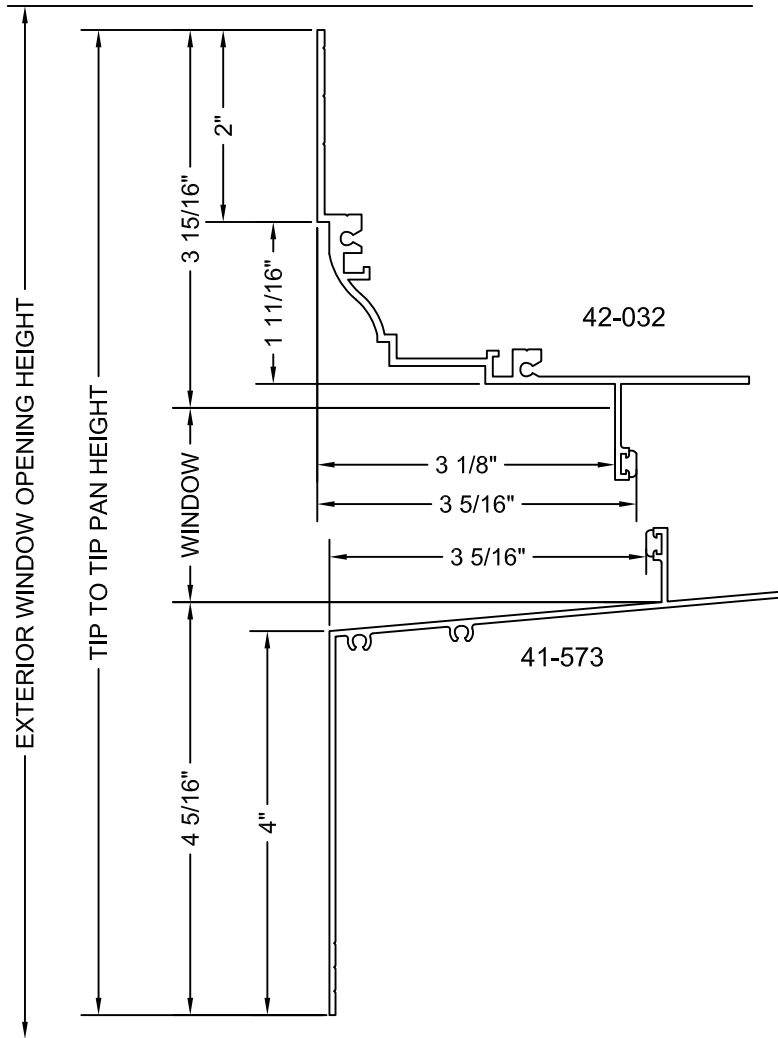


[4701] RECEIVER PAN

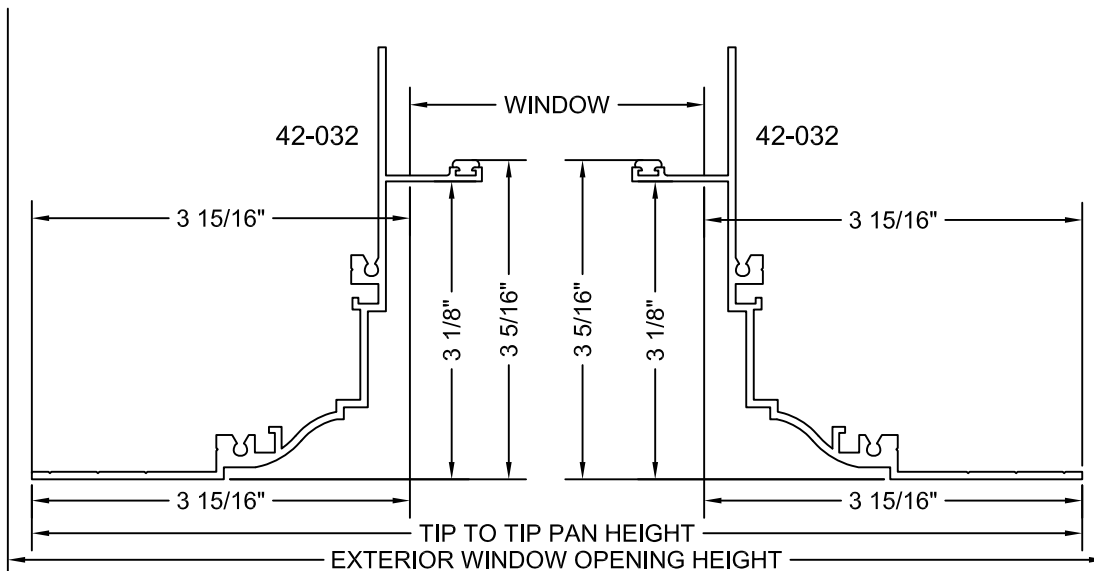
SERIES	DIM. 'A'	DIM. 'B'	DIM. 'C'	DIM. 'D'
4130xr	4.375	5.125	4.125	4.125
4150xr	4.375	5.125	4.125	4.125
4160xr	4.375	5.125	4.125	4.125
4170xr	4.375	5.125	4.125	4.125
4160qr	4.375	4.625	4.125	4.125
4170qr	4.375	4.625	4.125	4.125
9150	4.125	4.625	4.125	4.125
9160	4.125	4.625	4.125	4.125
9530	4.125	4.625	4.125	4.125
1800	4.125	4.625	4.125	4.125

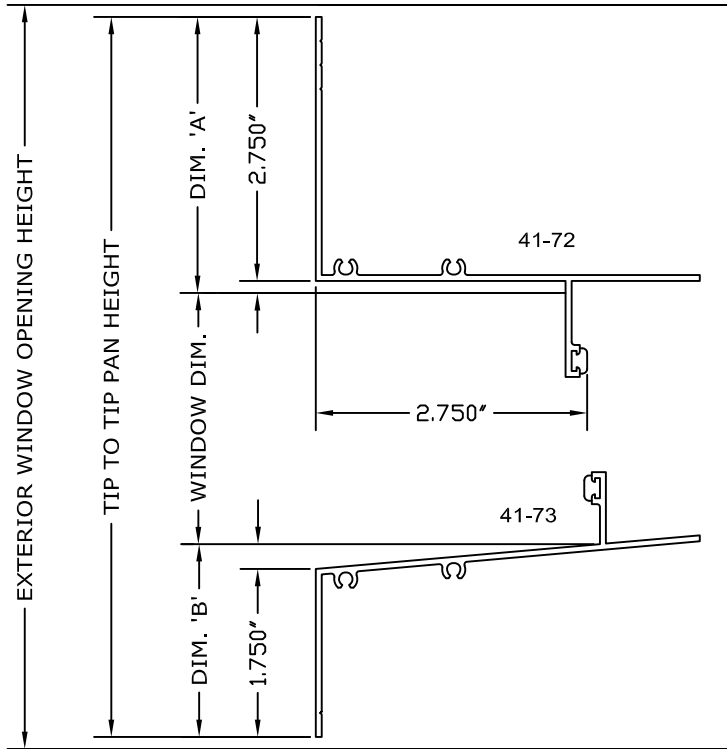
XR= EXTENDED LEG
QR= EQUAL LEG





[4722] RECEIVER PAN

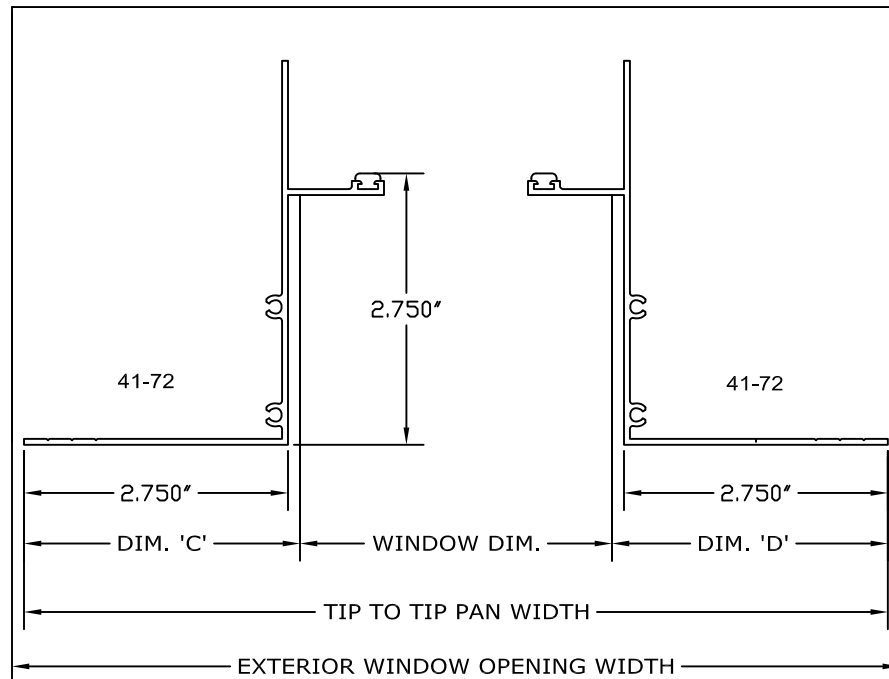


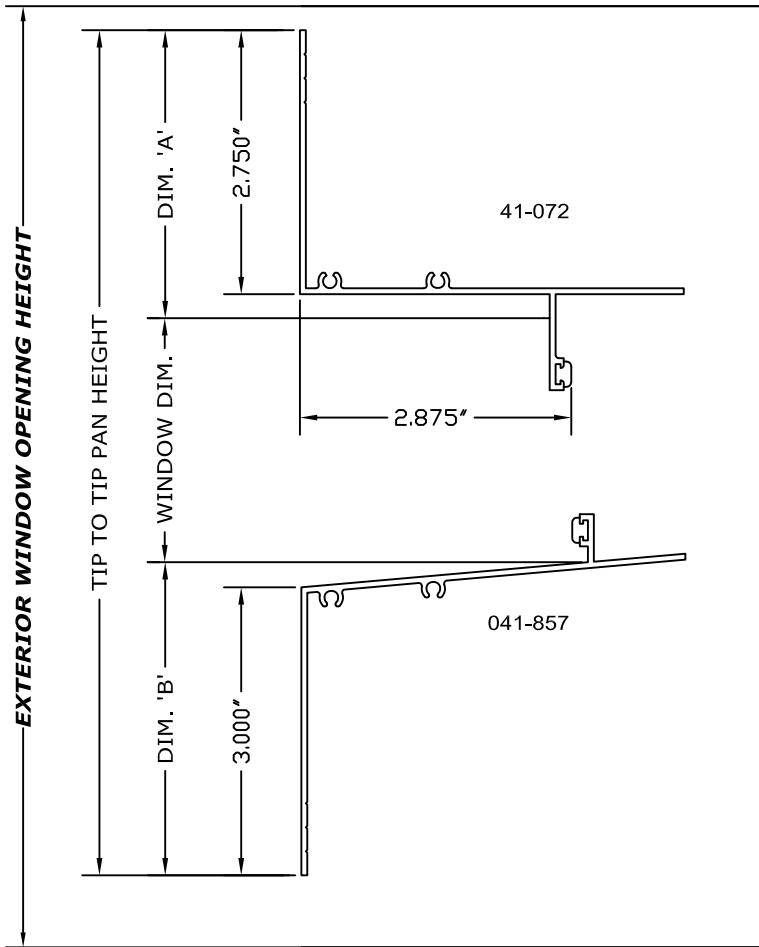


[4723] RECEIVER PAN

SERIES	DIM. 'A'	DIM. 'B'	DIM. 'C'	DIM. 'D'
4130xr	3.250	2.500	3.000	3.000
4150xr	3.250	2.500	3.000	3.000
4160xr	3.250	2.500	3.000	3.000
4170xr	3.250	2.500	3.000	3.000
4160qr	3.250	2.000	3.000	3.000
4170qr	3.250	2.000	3.000	3.000
9150	3.000	2.000	3.000	3.000
9160	3.000	2.000	3.000	3.000
9530	3.000	2.250	3.000	3.000

XR= EXTENDED LEG
QR= EQUAL LEG

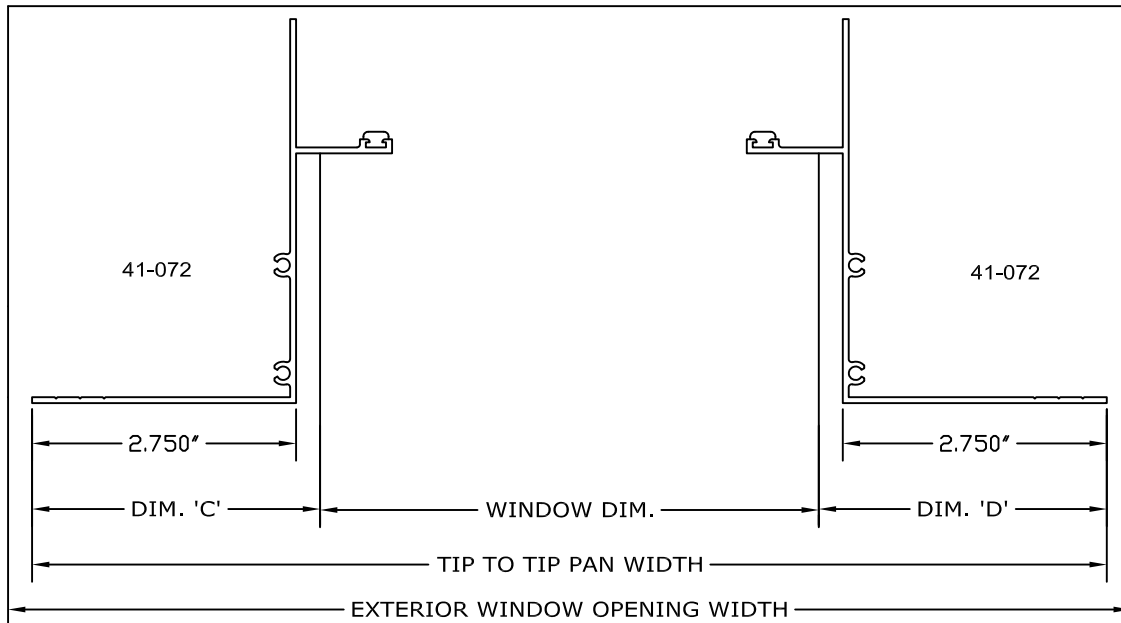


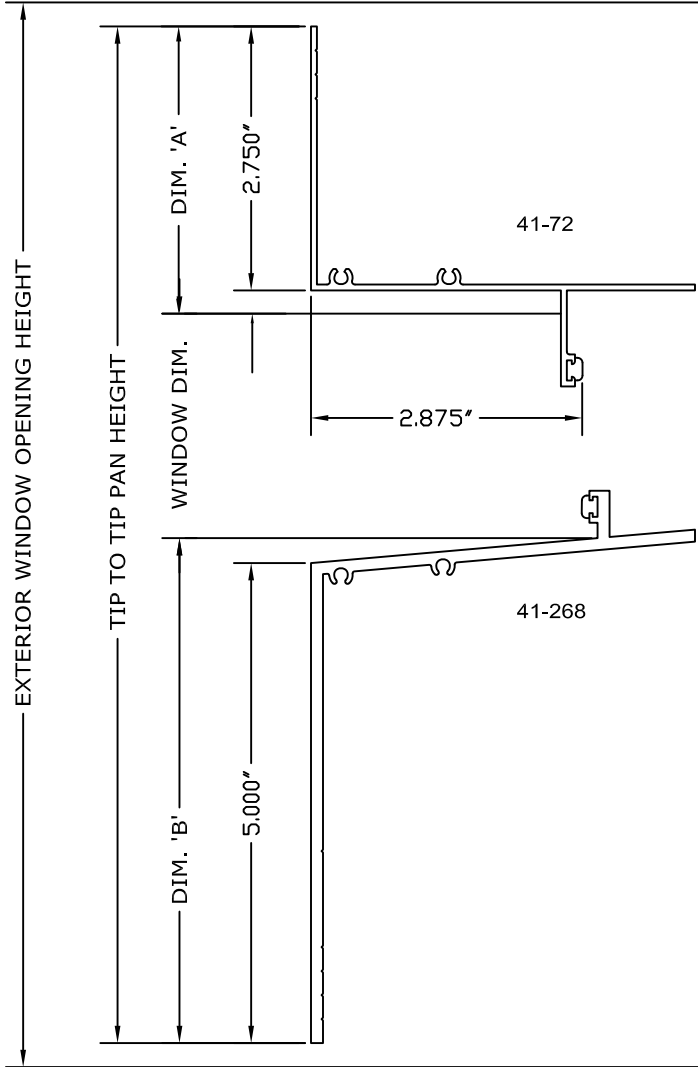


[4729] RECEIVER PAN

SERIES	DIM. 'A'	DIM. 'B'	DIM. 'C'	DIM. 'D'
4130xr	3.000	3.750	3.000	3.000
4150xr	3.000	3.750	3.000	3.000
4160xr	3.000	3.750	3.000	3.000
4170xr	3.000	3.750	3.000	3.000
4160qr	3.000	3.250	3.000	3.000
4170qr	3.000	3.250	3.000	3.000
9150	3.000	3.250	3.000	3.000
9160	3.000	3.250	3.000	3.000
9530	3.000	3.375	3.000	3.000

XR= EXTENDED LEG
QR= EQUAL LEG

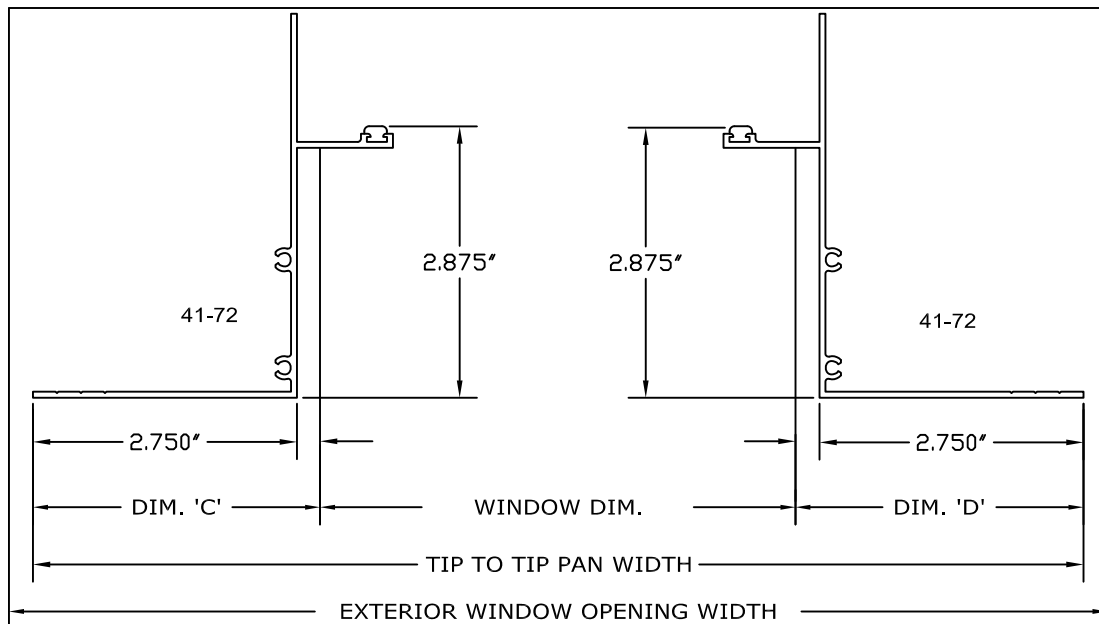


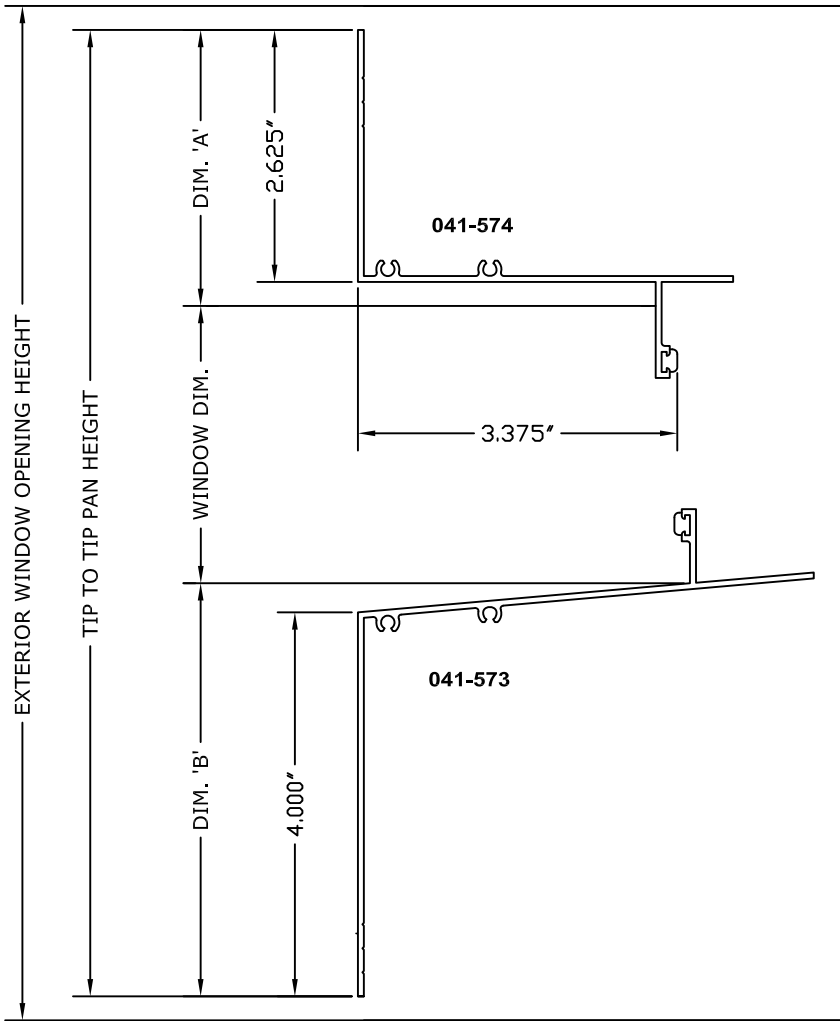


[4730] RECEIVER PAN

SERIES	DIM. 'A'	DIM. 'B'	DIM. 'C'	DIM. 'D'
4130xr	3.250	5.875	3.000	3.000
4150xr	3.250	5.875	3.000	3.000
4160xr	3.250	5.875	3.000	3.000
4170xr	3.250	5.875	3.000	3.000
4160qr	3.250	5.375	3.000	3.000
4170qr	3.250	5.375	3.000	3.000
9150	3.000	5.375	3.000	3.000
9160	3.000	5.375	3.000	3.000
9530	3.000	5.625	3.000	3.000
1800	3.000	5.375	3.000	3.000

XR= EXTENDED LEG
QR= EQUAL LEG

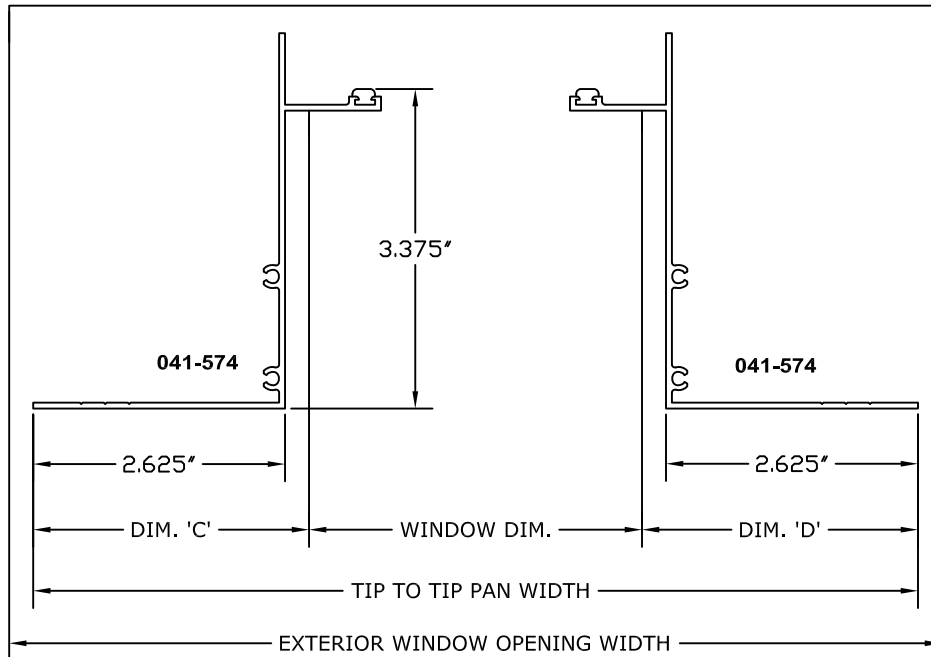


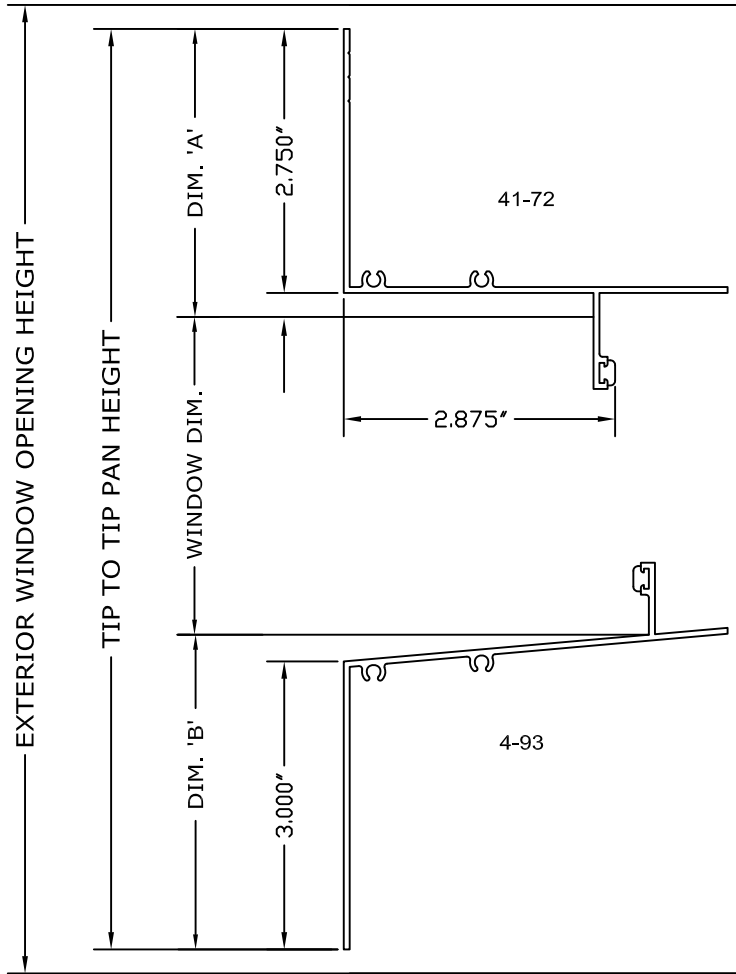


[4734] RECEIVER PAN

SERIES	DIM. 'A'	DIM. 'B'	DIM. 'C'	DIM. 'D'
4130xr	3.125	4.750	2.875	2.875
4150xr	3.125	4.750	2.875	2.875
4160xr	3.125	4.750	2.875	2.875
4170xr	3.125	4.750	2.875	2.875
4160qr	3.125	4.250	2.875	2.875
4170qr	3.125	4.250	2.875	2.875
9150	2.875	4.250	2.875	2.875
9160	2.875	4.250	2.875	2.875
9530	2.875	4.500	2.875	2.875

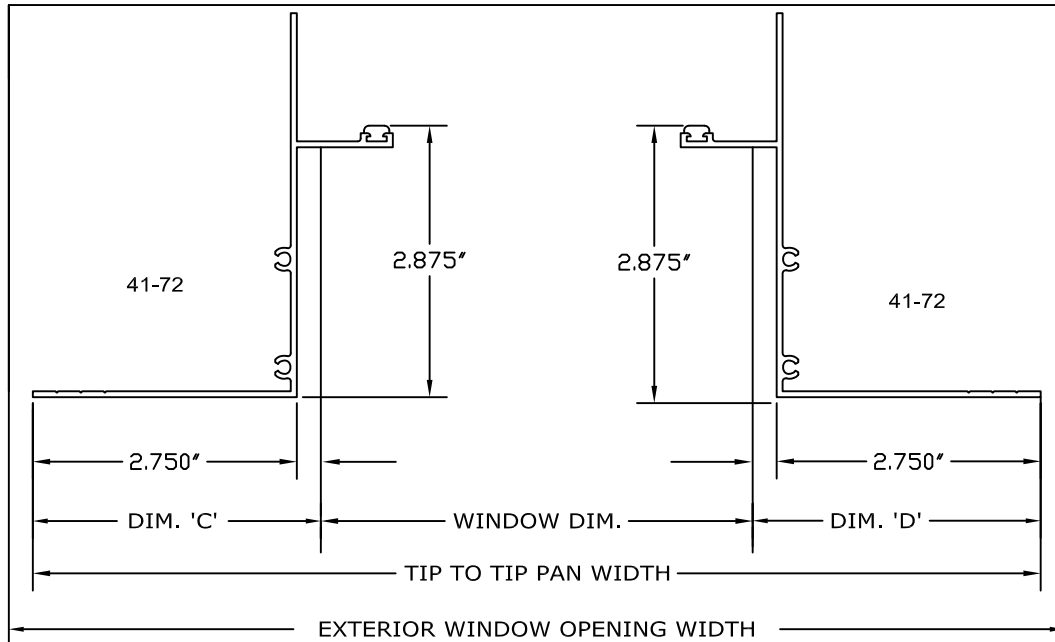
XR= EXTENDED LEG
QR= EQUAL LEG





[4793] RECEIVER PAN

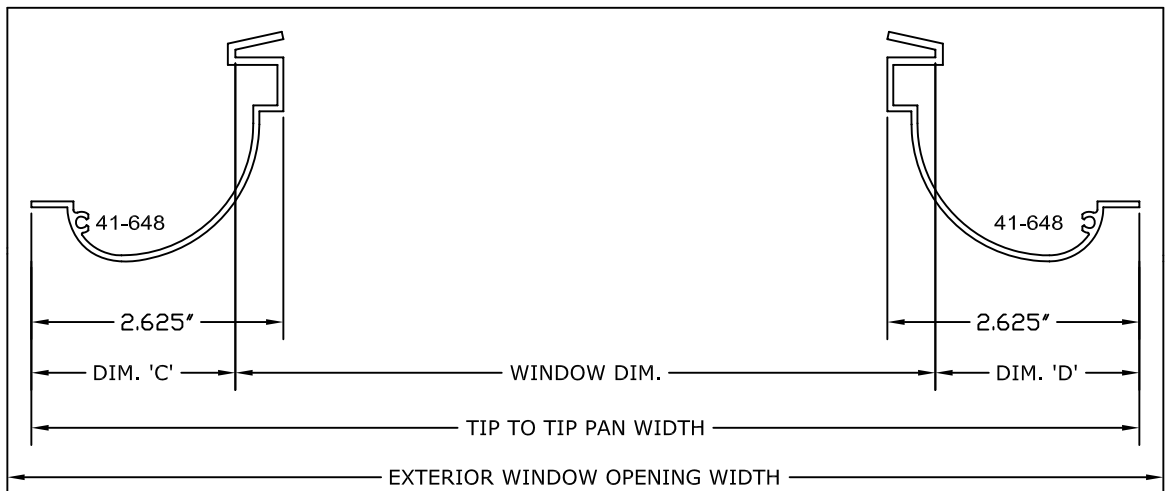
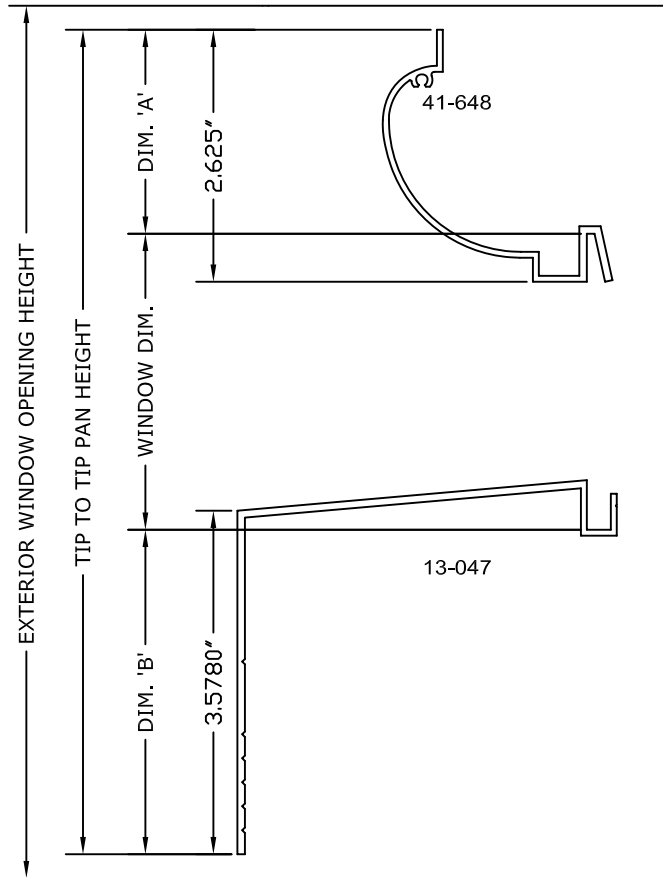
SERIES	DIM. 'A'	DIM. 'B'	DIM. 'C'	DIM. 'D'
1800	3.000	3.500	3.000	3.000



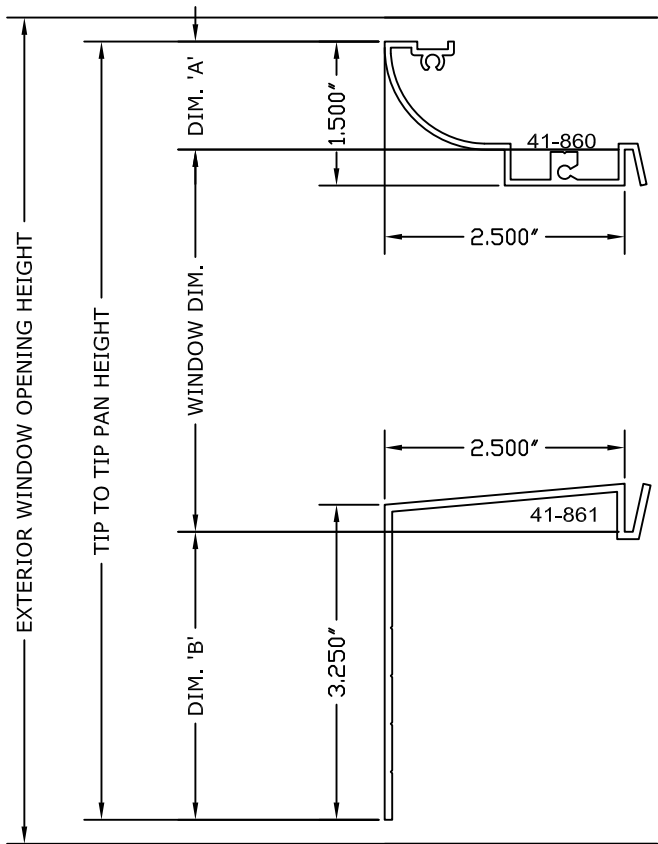
[4847] ATTACHED PAN

SERIES	DIM. 'A'	DIM. 'B'	DIM. 'C'	DIM. 'D'
4130qr	2.375	3.375	2.125	2.125
4150qr	2.375	3.375	2.125	2.125
4160qr	2.375	3.375	2.125	2.125
4170qr	2.375	3.375	2.125	2.125
9150	2.125	3.375	2.125	2.125
9160	2.125	3.375	2.125	2.125
9530	2.125	3.375	2.125	2.125

QR= EQUAL LEG
XR= EXTENDED LEG



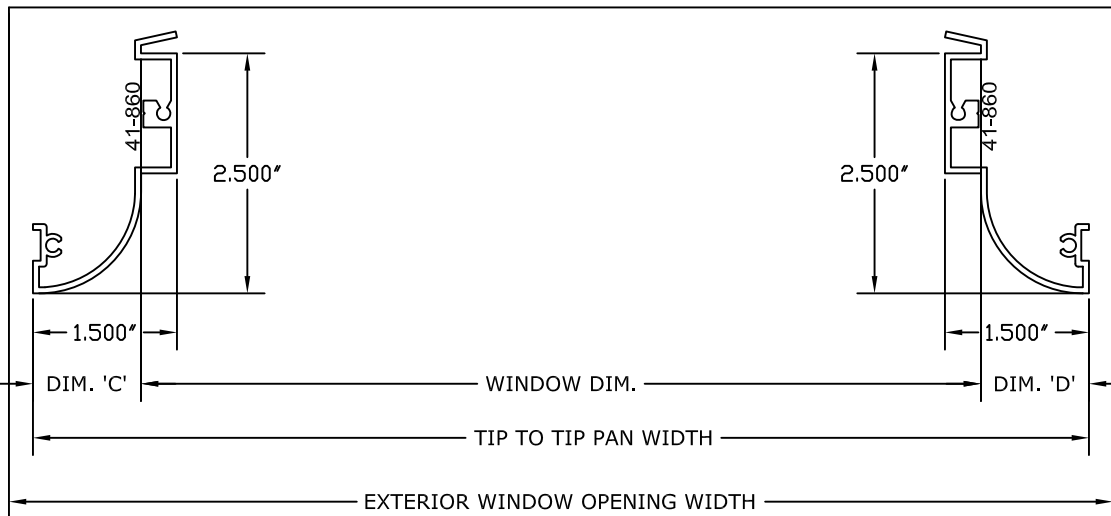
[4861] ATTACHED PAN

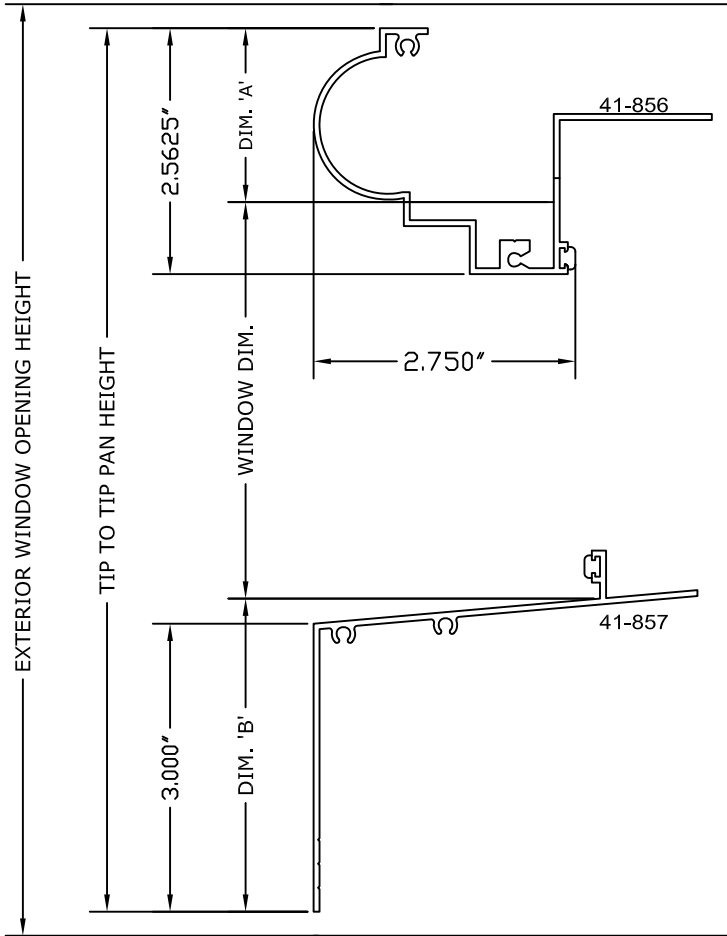


SERIES	DIM. 'A'	DIM. 'B'	DIM. 'C'	DIM. 'D'
* 4130qr	1.125	3.000	1.125	1.125
* 4150qr	1.125	3.000	1.125	1.125
* 4160qr	1.125	3.000	1.125	1.125
* 4170qr	1.125	3.000	1.125	1.125
9150	1.125	3.000	1.125	1.125
9160	1.125	3.000	1.125	1.125
9530	1.125	3.000	1.125	1.125

QR= EQUAL LEG

* MUST USE NON-STACK HEAD

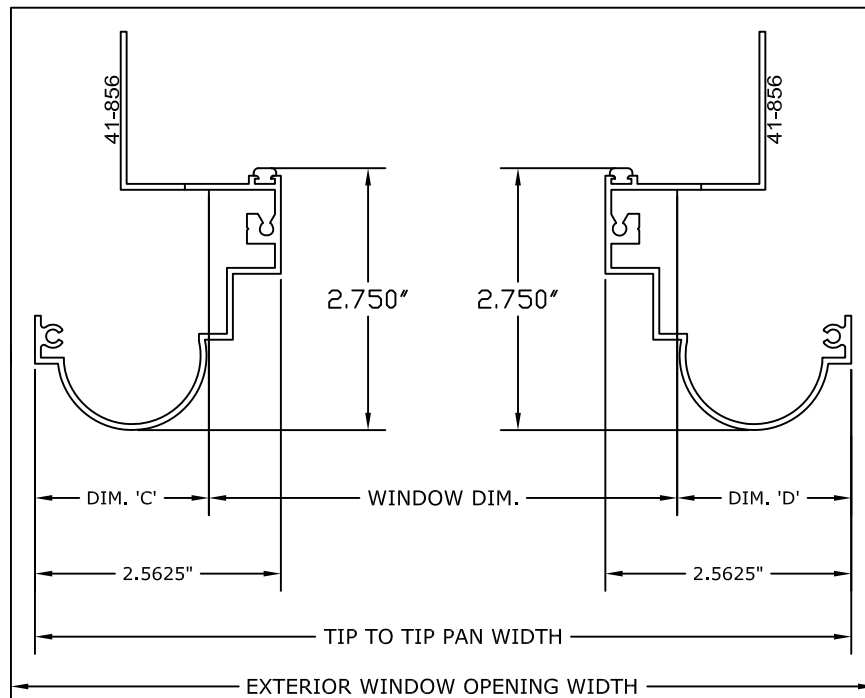




[4876] RECEIVER PAN

SERIES	DIM. 'A'	DIM. 'B'	DIM. 'C'	DIM. 'D'
4130xr	1.875	3.750	1.875	1.875
4150xr	1.875	3.750	1.875	1.875
4160xr	1.875	3.750	1.875	1.875
4170xr	1.875	3.750	1.875	1.875
4160qr	1.875	3.250	1.875	1.875
4170qr	1.875	3.250	1.875	1.875
9150	1.875	3.250	1.875	1.875
9160	1.875	3.250	1.875	1.875
9530	1.875	3.250	1.875	1.875
1800	1.875	3.375	1.875	1.875

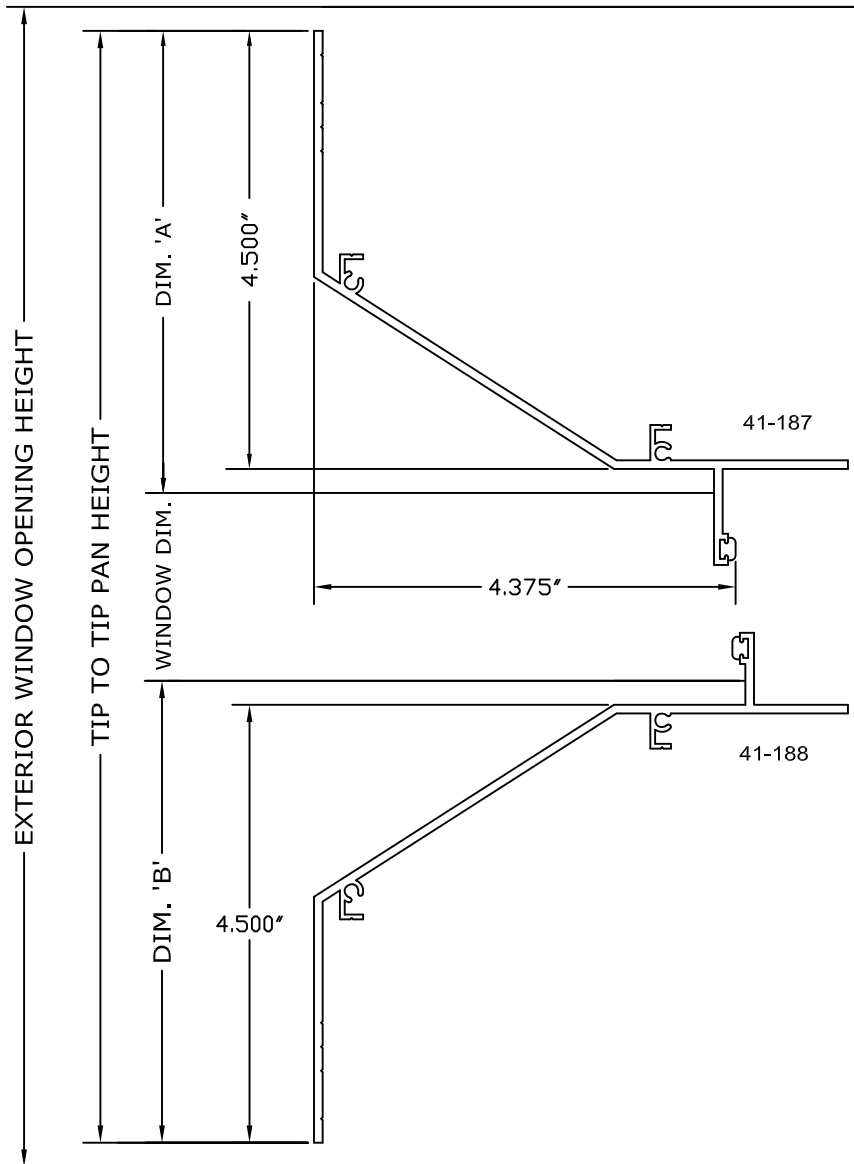
XR= EXTENDED LEG
QR= EQUAL LEG



[4878] RECEIVER PAN

SERIES	DIM. 'A'	DIM. 'B'	DIM. 'C'	DIM. 'D'
4130xr	5.000	5.000	4.750	4.750
4150xr	5.000	5.000	4.750	4.750
4160xr	5.000	5.000	4.750	4.750
4170xr	5.000	5.000	4.750	4.750
4160qr	5.000	4.500	4.750	4.750
4170qr	5.000	4.500	4.750	4.750
9150	4.750	4.500	4.750	4.750
9160	4.750	4.500	4.750	4.750
9530	4.750	4.750	4.750	4.750

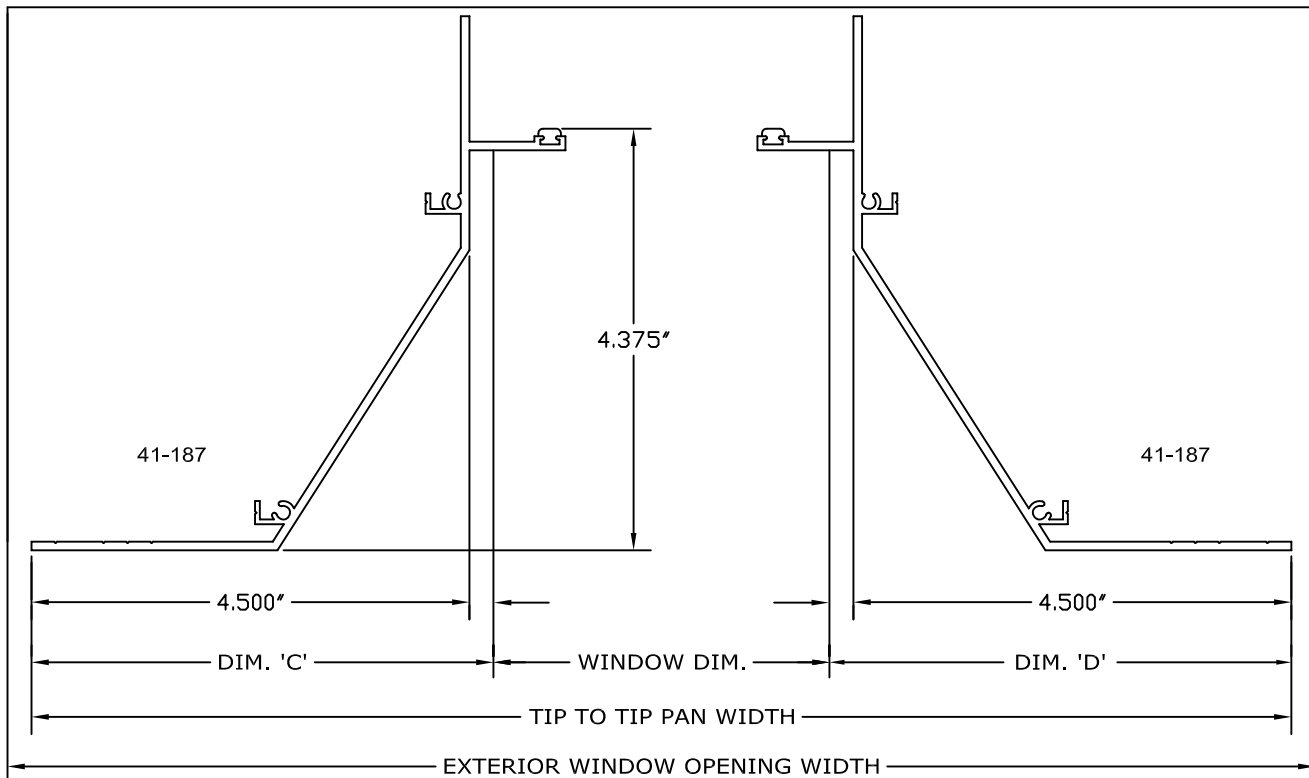
XR= EXTENDED LEG
QR= EQUAL LEG

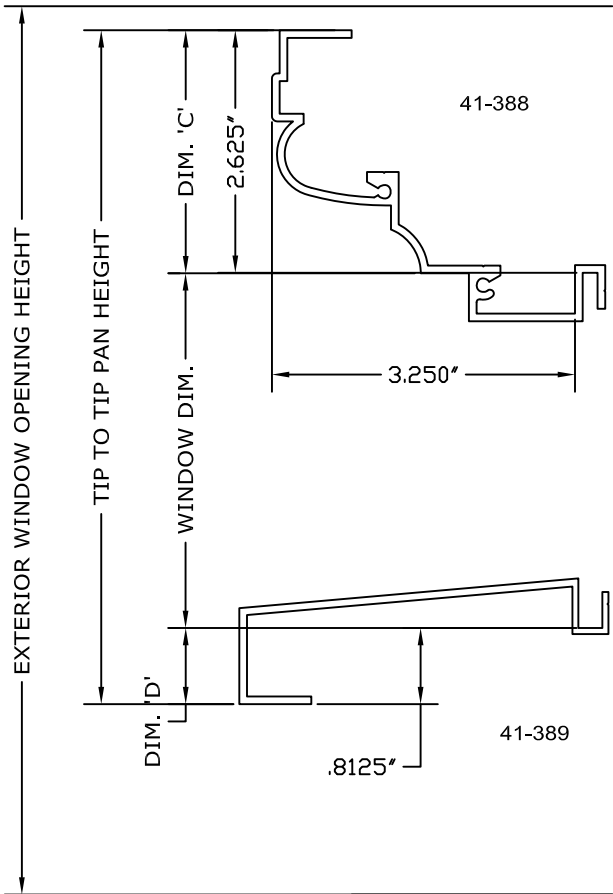


[4878] RECEIVER PAN

SERIES	DIM. 'A'	DIM. 'B'	DIM. 'C'	DIM. 'D'
4130xr	5.000	5.000	4.750	4.750
4150xr	5.000	5.000	4.750	4.750
4160xr	5.000	5.000	4.750	4.750
4170xr	5.000	5.000	4.750	4.750
4160qr	5.000	4.500	4.750	4.750
4170qr	5.000	4.500	4.750	4.750
9150	4.750	4.500	4.750	4.750
9160	4.750	4.500	4.750	4.750
9530	4.750	4.750	4.750	4.750

XR= EXTENDED LEG
QR= EQUAL LEG

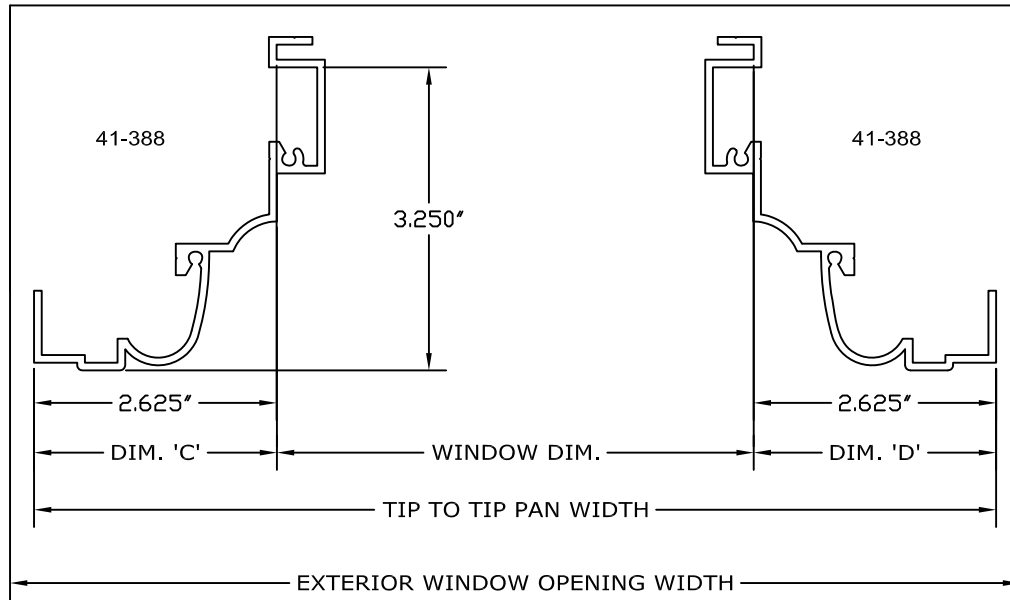




[4889] ATTACHED PAN

SERIES	DIM. 'A'	DIM. 'B'	DIM. 'C'	DIM. 'D'
4130qr	2.625	2.625	2.625	.8125
4150qr	2.625	2.625	2.625	.8125
4160qr	2.625	2.625	2.625	.8125
4170qr	2.625	2.625	2.625	.8125
4160qr	2.625	2.625	2.625	.8125
4170qr	2.625	2.625	2.625	.8125
9150	2.625	2.625	2.625	.8125
9160	2.625	2.625	2.625	.8125
9530	2.625	2.625	2.625	.8125

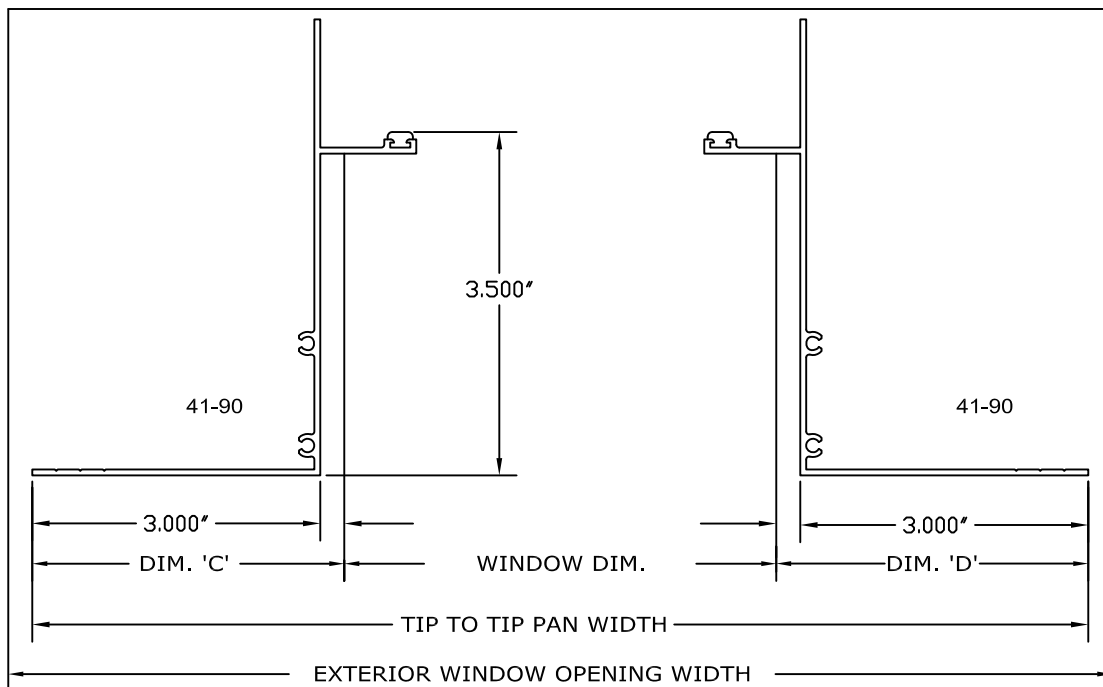
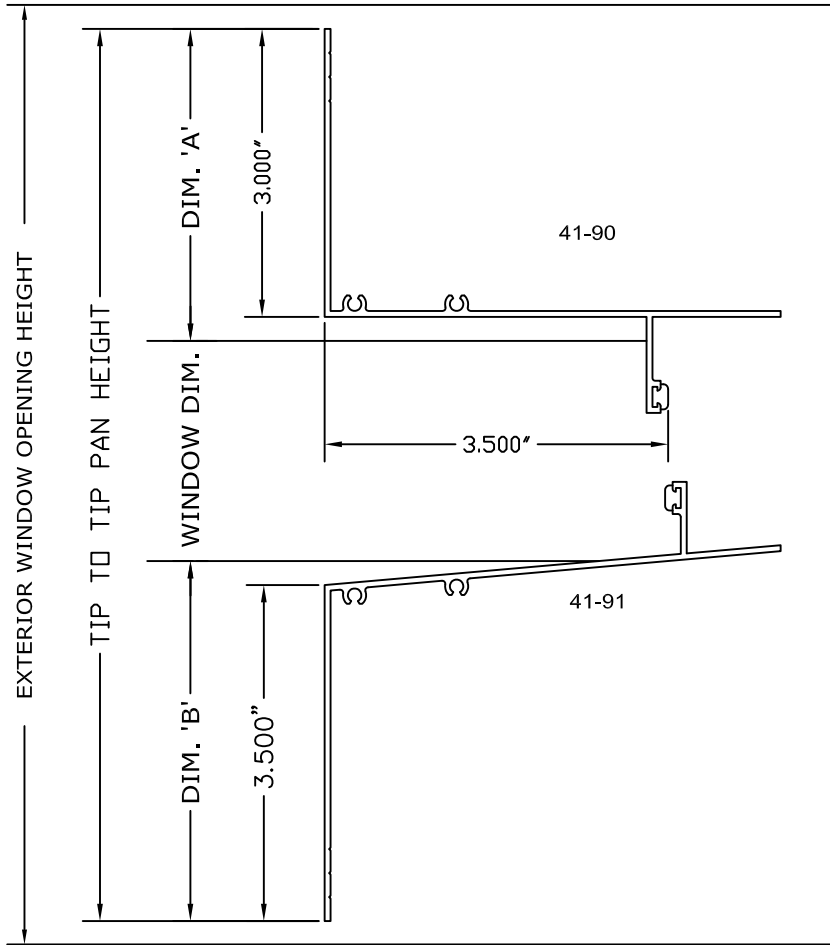
XR= EXTENDED LEG
QR= EQUAL LEG

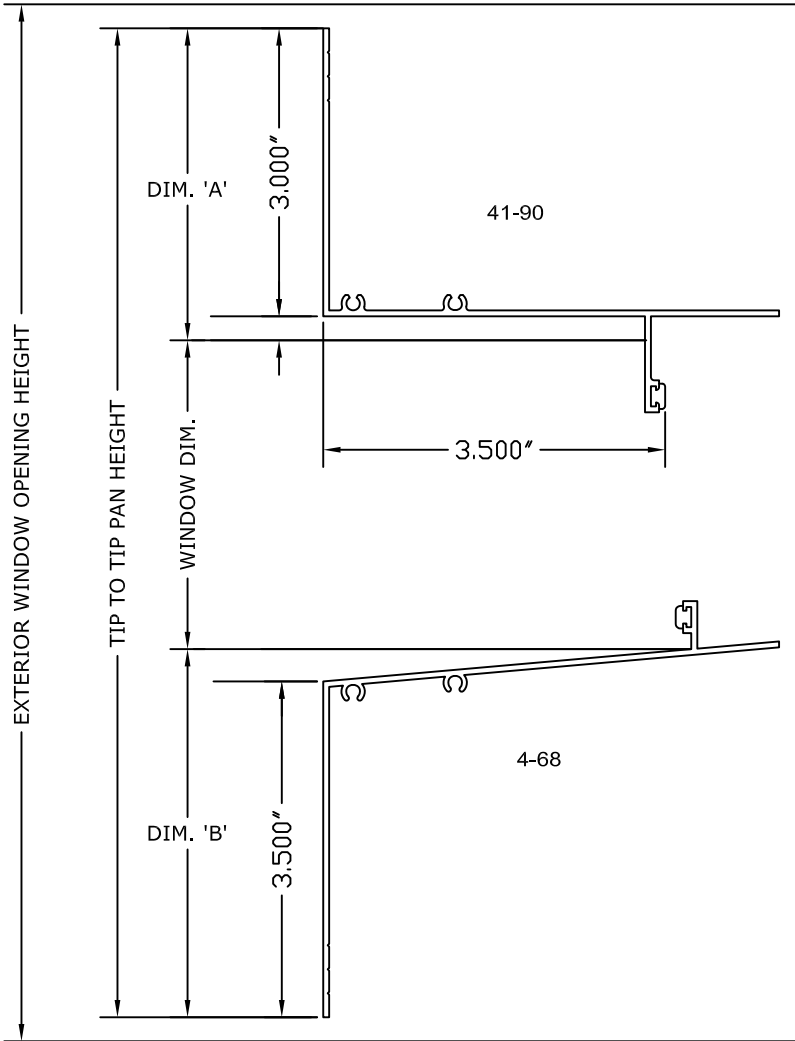


[4901] RECEIVER PAN

SERIES	DIM. 'A'	DIM. 'B'	DIM. 'C'	DIM. 'D'
4130xr	3.250	4.375	3.250	3.250
4150xr	3.250	4.375	3.250	3.250
4160xr	3.250	4.375	3.250	3.250
4170xr	3.250	4.375	3.250	3.250
4160qr	3.250	3.875	3.250	3.250
4170qr	3.250	3.875	3.250	3.250
9150	3.250	4.125	3.250	3.250
9160	3.250	4.125	3.250	3.250
9530	3.250	4.125	3.250	3.250

XR= EXTENDED LEG
QR= EQUAL LEG



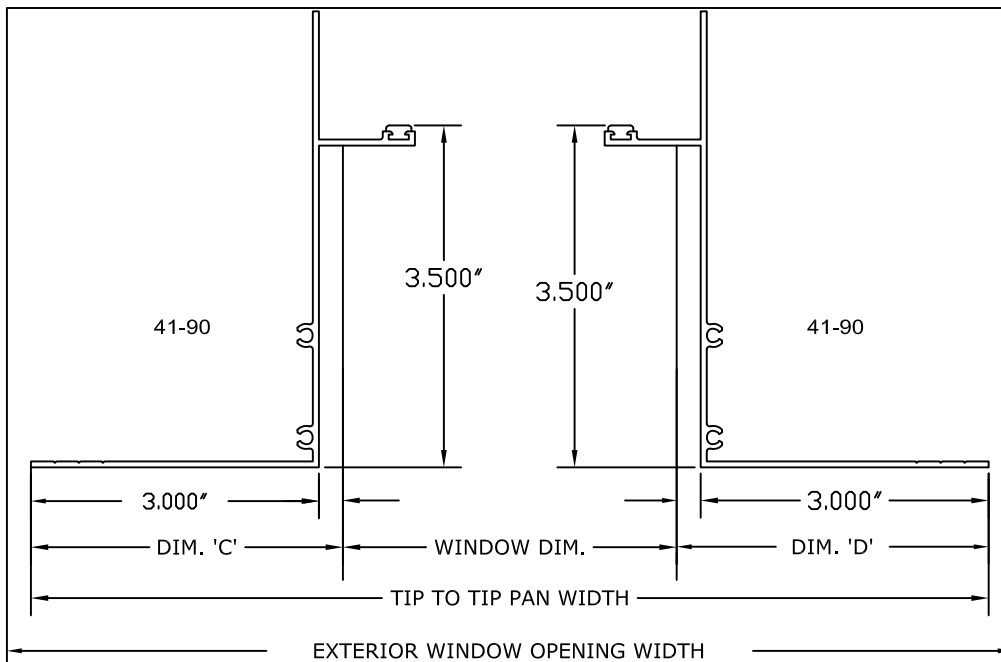


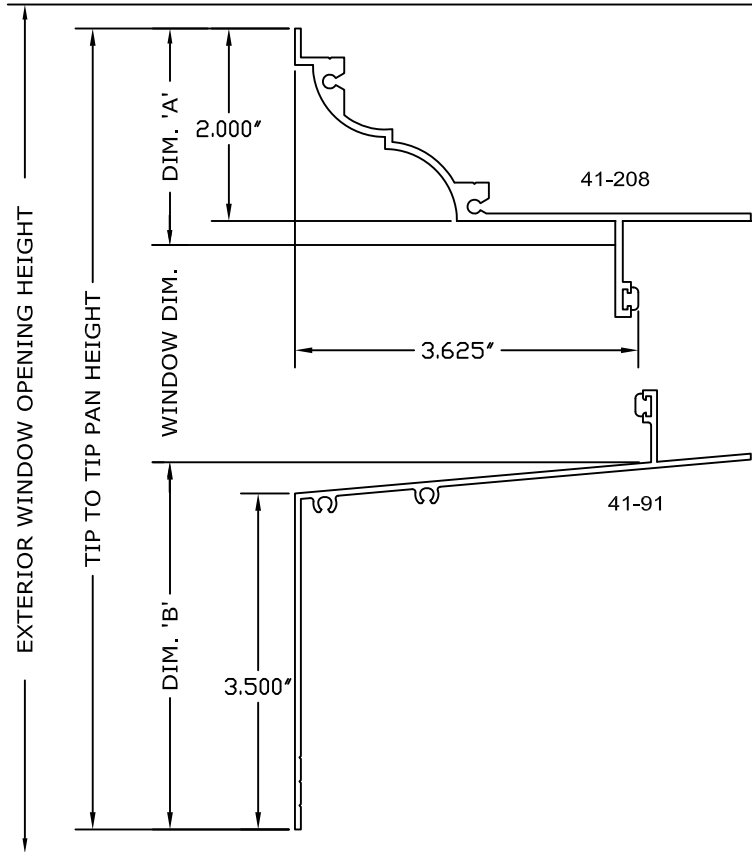
[4902] RECEIVER PAN

SERIES	DIM. 'A'	DIM. 'B'	DIM. 'C'	DIM. 'D'
4130xr	3.500	4.375	3.250	3.250
4150xr	3.500	4.375	3.250	3.250
4160xr	3.500	4.375	3.250	3.250
4170xr	3.500	4.375	3.250	3.250
4160qr	3.500	3.875	3.250	3.250
4170qr	3.500	3.875	3.250	3.250
9150	3.250	3.875	3.250	3.250
9160	3.250	3.875	3.250	3.250
9530	3.250	3.875	3.250	3.250
1800	3.250	4.000	3.250	3.250

XR= EXTENDED LEG

QR= EQUAL LEG

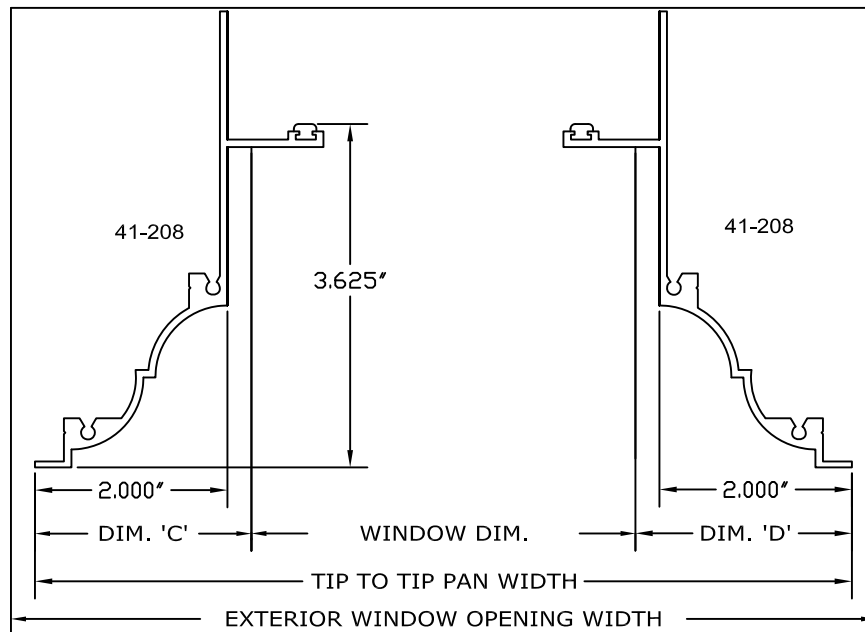


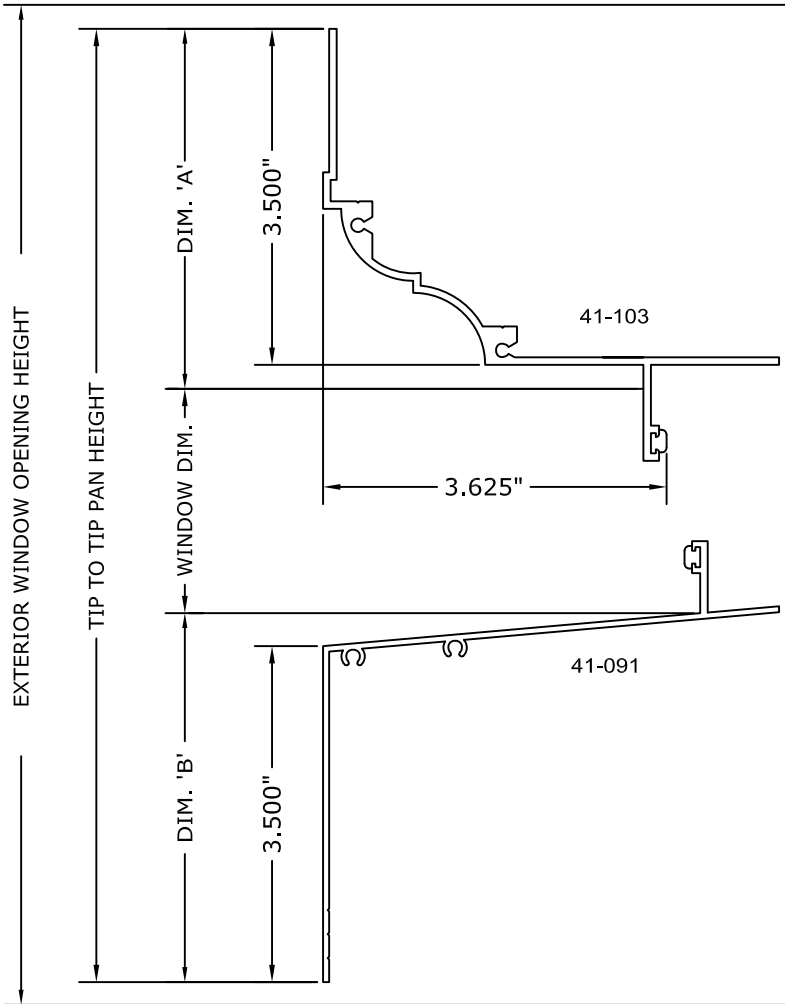


[4908] RECEIVER PAN

SERIES	DIM. 'A'	DIM. 'B'	DIM. 'C'	DIM. 'D'
4130xr	2.500	4.250	2.250	2.250
4150xr	2.500	4.250	2.250	2.250
4160xr	2.500	4.250	2.250	2.250
4170xr	2.500	4.250	2.250	2.250
4160qr	2.500	3.750	2.250	2.250
4170qr	2.500	3.750	2.250	2.250
9150	2.250	3.750	2.250	2.250
9160	2.250	3.750	2.250	2.250
9530	2.250	4.000	2.250	2.250
1800	2.250	3.750	2.250	2.250

XR= EXTENDED LEG
QR= EQUAL LEG

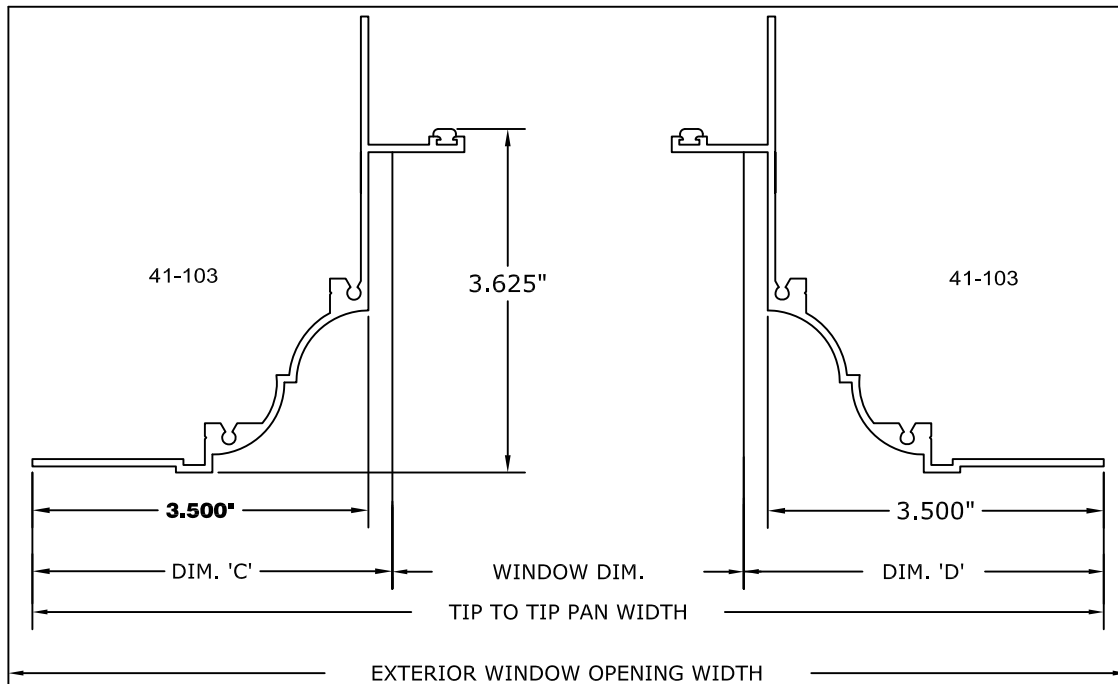




[4913] RECEIVER PAN

SERIES	DIM. 'A'	DIM. 'B'	DIM. 'C'	DIM. 'D'
4130xr	4.000	4.250	3.750	3.750
4150xr	4.000	4.250	3.750	3.750
4160xr	4.000	4.250	3.750	3.750
4170xr	4.000	4.250	3.750	3.750
4160qr	4.000	3.750	3.750	3.750
4170qr	4.000	3.750	3.750	3.750
9150	3.750	3.750	3.750	3.750
9160	3.750	3.750	3.750	3.750
9530	3.750	4.000	3.750	3.750
1800	3.750	3.750	3.750	3.750

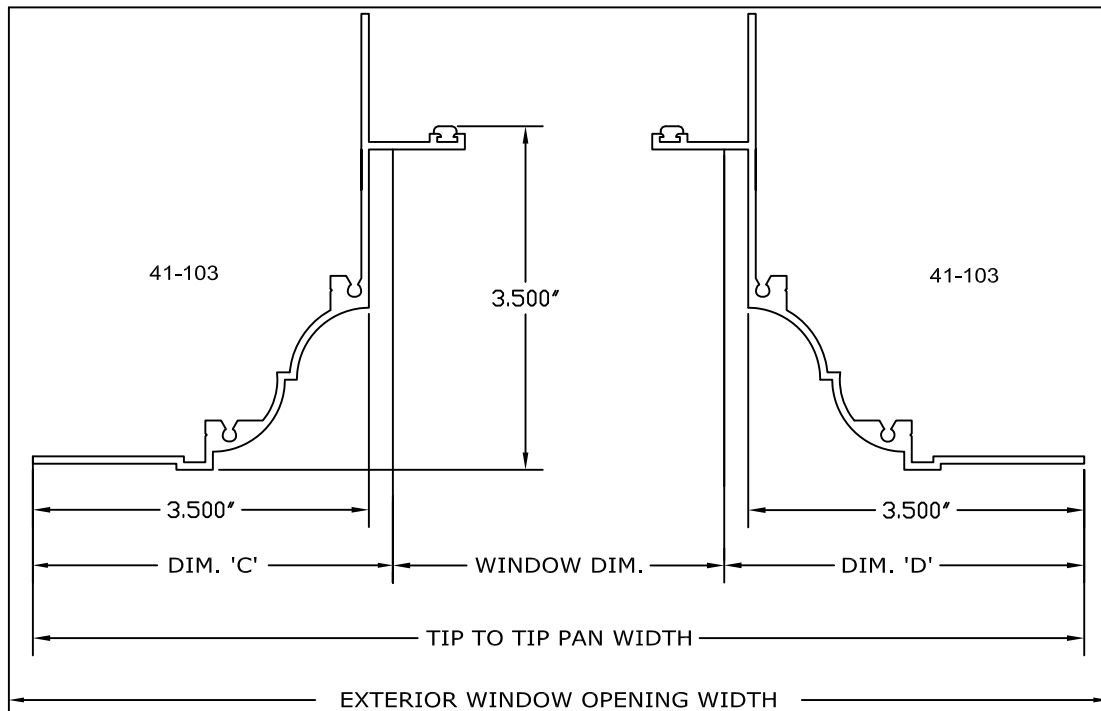
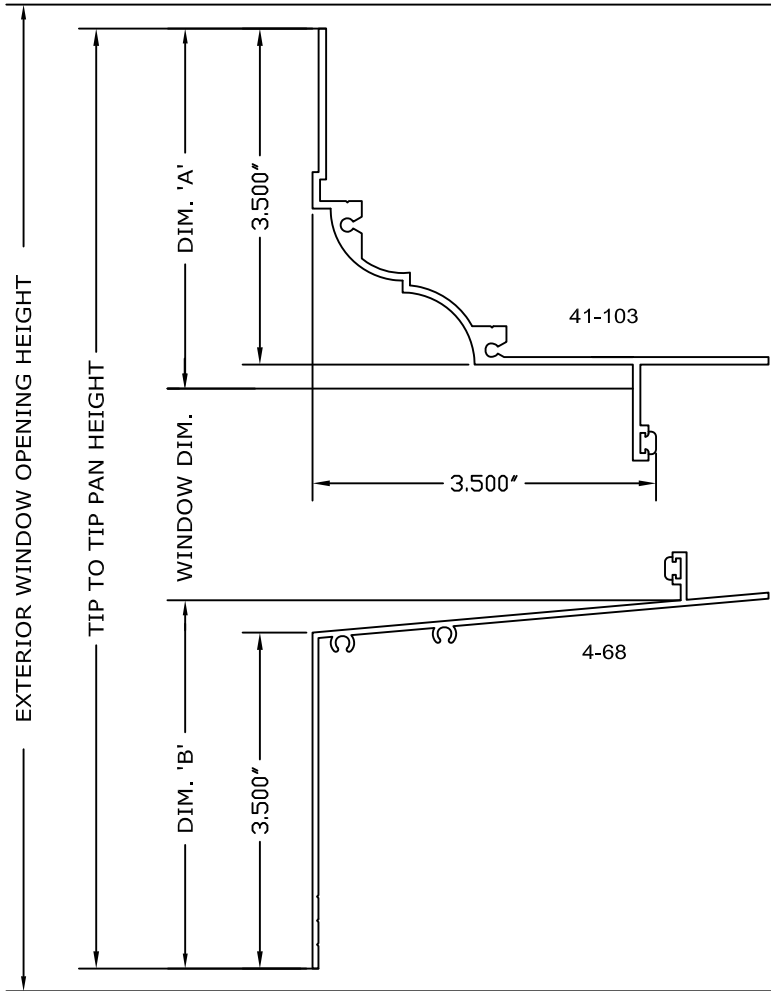
XR= EXTENDED LEG
QR= EQUAL LEG



[4914] RECEIVER PAN

SERIES	DIM. 'A'	DIM. 'B'	DIM. 'C'	DIM. 'D'
4130xr	4.000	4.375	3.750	3.750
4150xr	4.000	4.375	3.750	3.750
4160xr	4.000	4.375	3.750	3.750
4170xr	4.000	4.375	3.750	3.750
4160qr	4.000	3.875	3.750	3.750
4170qr	4.000	3.875	3.750	3.750
9150	3.750	3.875	3.750	3.750
9160	3.750	3.875	3.750	3.750
9530	3.750	3.875	3.750	3.750
1800	3.750	4.000	3.750	3.750

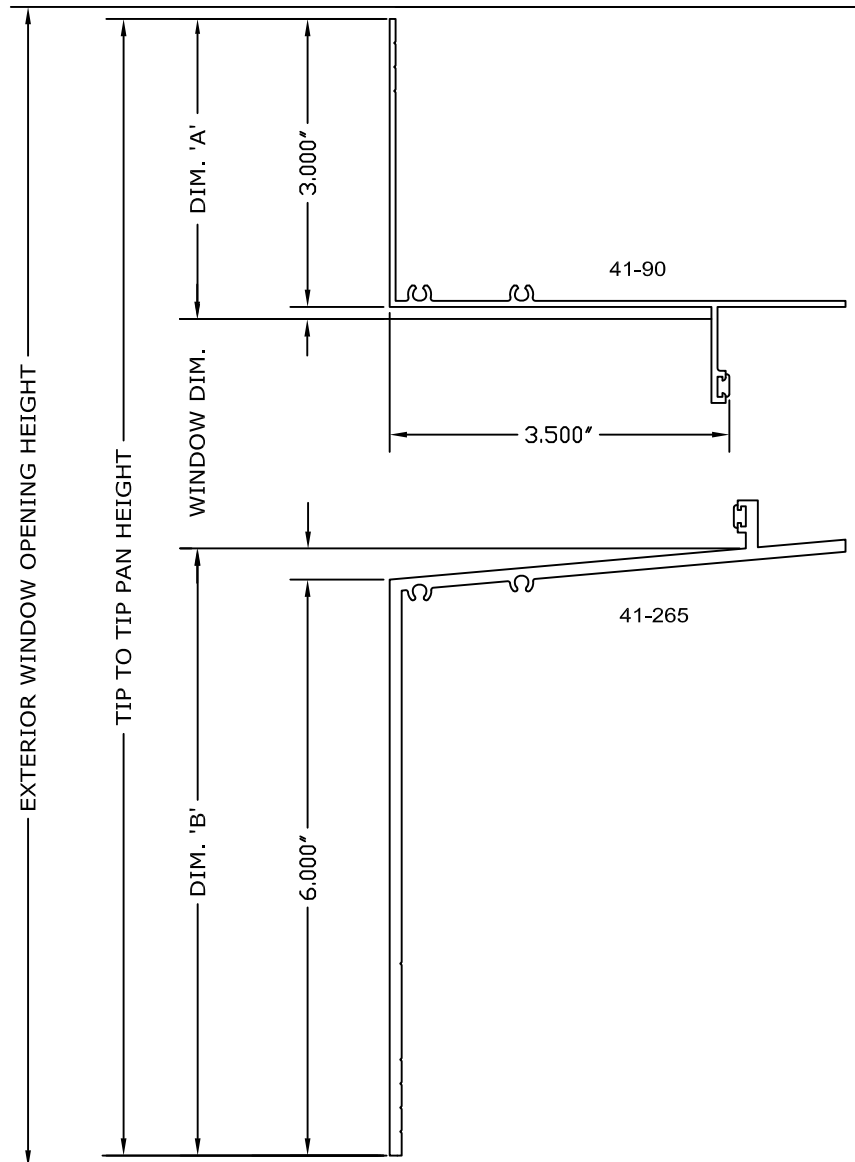
XR= EXTENDED LEG
QR= EQUAL LEG



SERIES	DIM. 'A'	DIM. 'B'	DIM. 'C'	DIM. 'D'
4130xr	3.500	6.750	3.250	3.250
4150xr	3.500	6.750	3.250	3.250
4160xr	3.500	6.750	3.250	3.250
4170xr	3.500	6.750	3.250	3.250
4160qr	3.500	6.250	3.250	3.250
4170qr	3.500	6.250	3.250	3.250
9150	3.250	6.250	3.250	3.250
9160	3.250	6.250	3.250	3.250
9530	3.250	6.500	3.250	3.250
1800	3.250	6.250	3.250	3.250

[4929] RECEIVER PAN

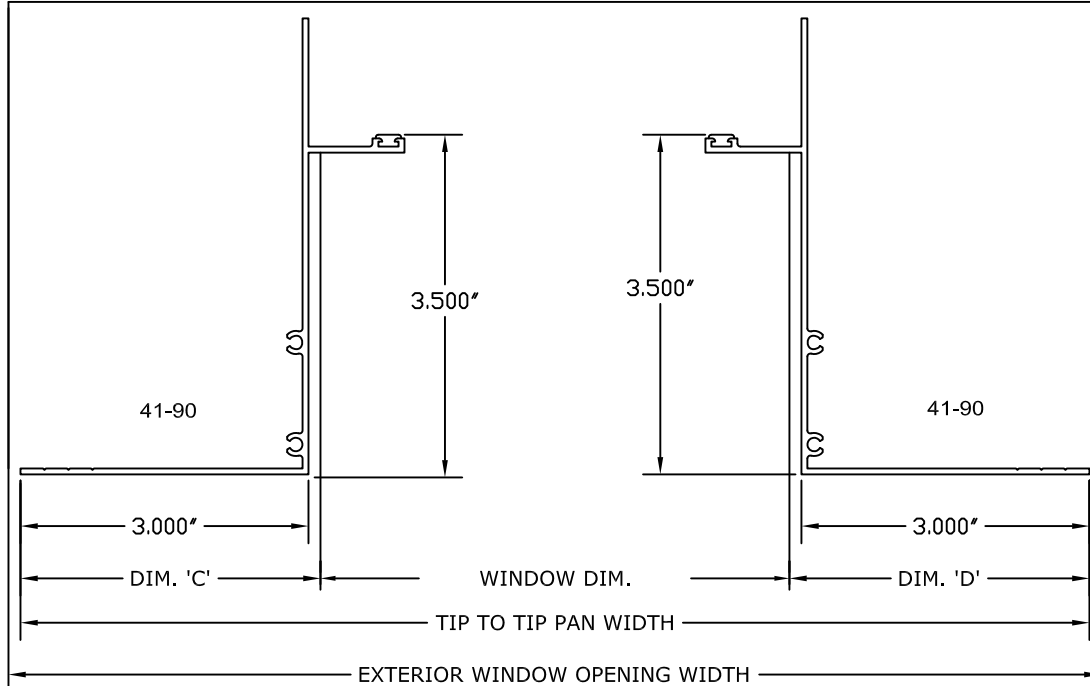
XR= EXTENDED LEG
QR= EQUAL LEG

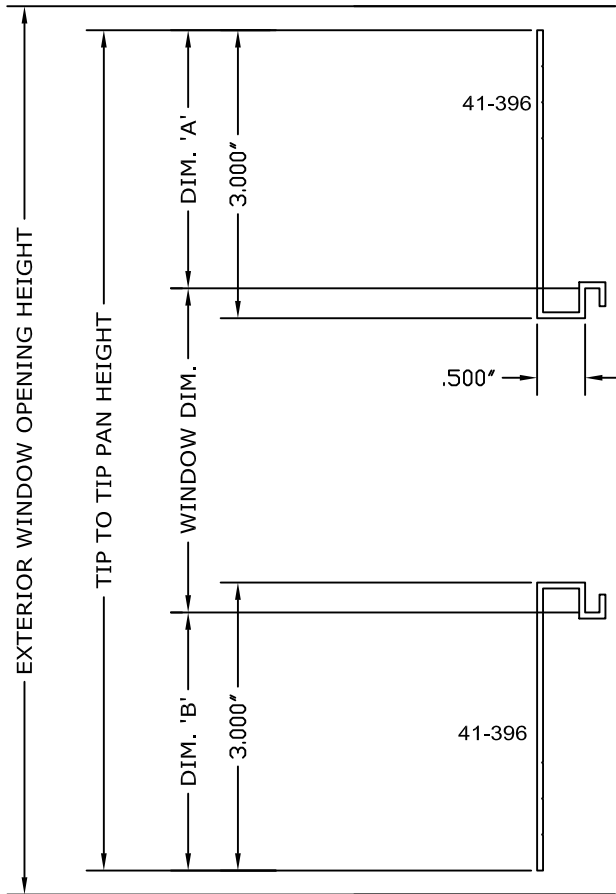


[4929] RECEIVER PAN

SERIES	DIM. 'A'	DIM. 'B'	DIM. 'C'	DIM. 'D'
4130xr	3.500	6.750	3.250	3.250
4150xr	3.500	6.750	3.250	3.250
4160xr	3.500	6.750	3.250	3.250
4170xr	3.500	6.750	3.250	3.250
4160qr	3.500	6.250	3.250	3.250
4170qr	3.500	6.250	3.250	3.250
9150	3.250	6.250	3.250	3.250
9160	3.250	6.250	3.250	3.250
9530	3.250	6.500	3.250	3.250
1800	3.250	6.250	3.250	3.250

XR= EXTENDED LEG
QR= EQUAL LEG

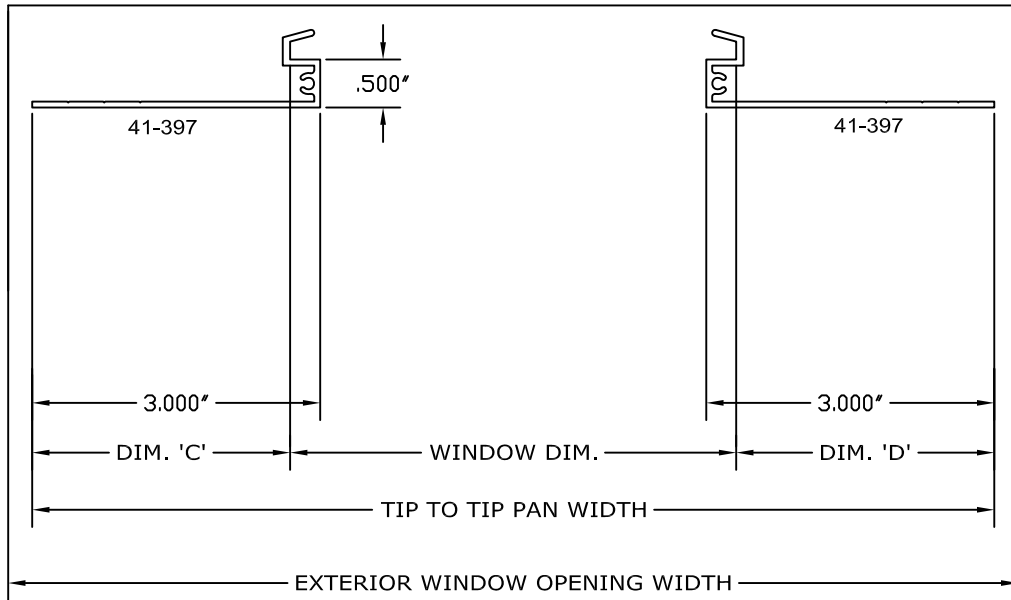


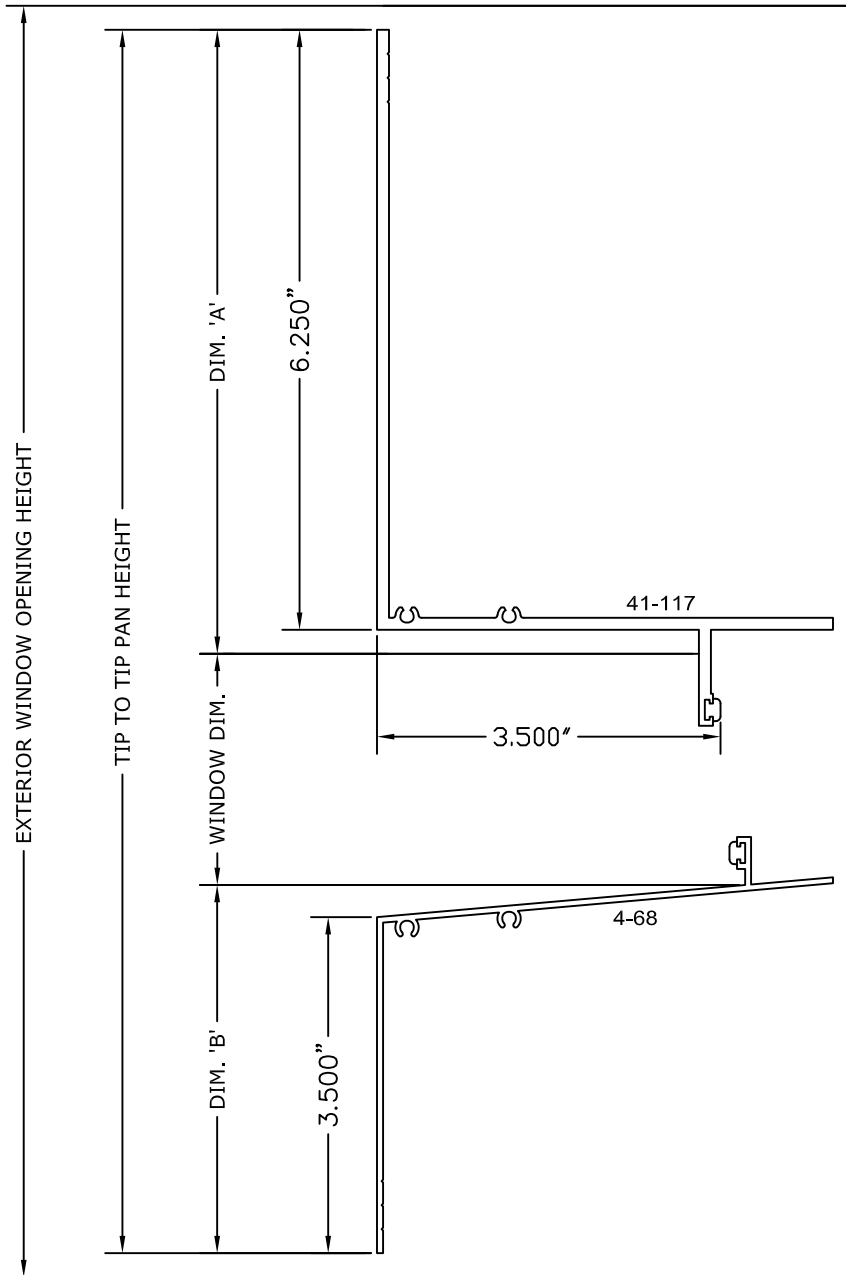


[4967] ATTACHED PAN

SERIES	DIM. 'A'	DIM. 'B'	DIM. 'C'	DIM. 'D'
4130xr	3.000	3.250	2.750	2.750
4150xr	3.000	3.250	2.750	2.750
4160xr	3.000	3.250	2.750	2.750
4170xr	3.000	3.250	2.750	2.750
4160qr	3.000	2.750	2.750	2.750
4170qr	3.000	2.750	2.750	2.750
9150	2.750	2.750	2.750	2.750
9160	2.750	2.750	2.750	2.750
9530	2.750	2.750	2.750	2.750
1800	2.750	2.750	2.750	2.750

XR= EXTENDED LEG
QR= EQUAL LEG





[4973] RECEIVER PAN

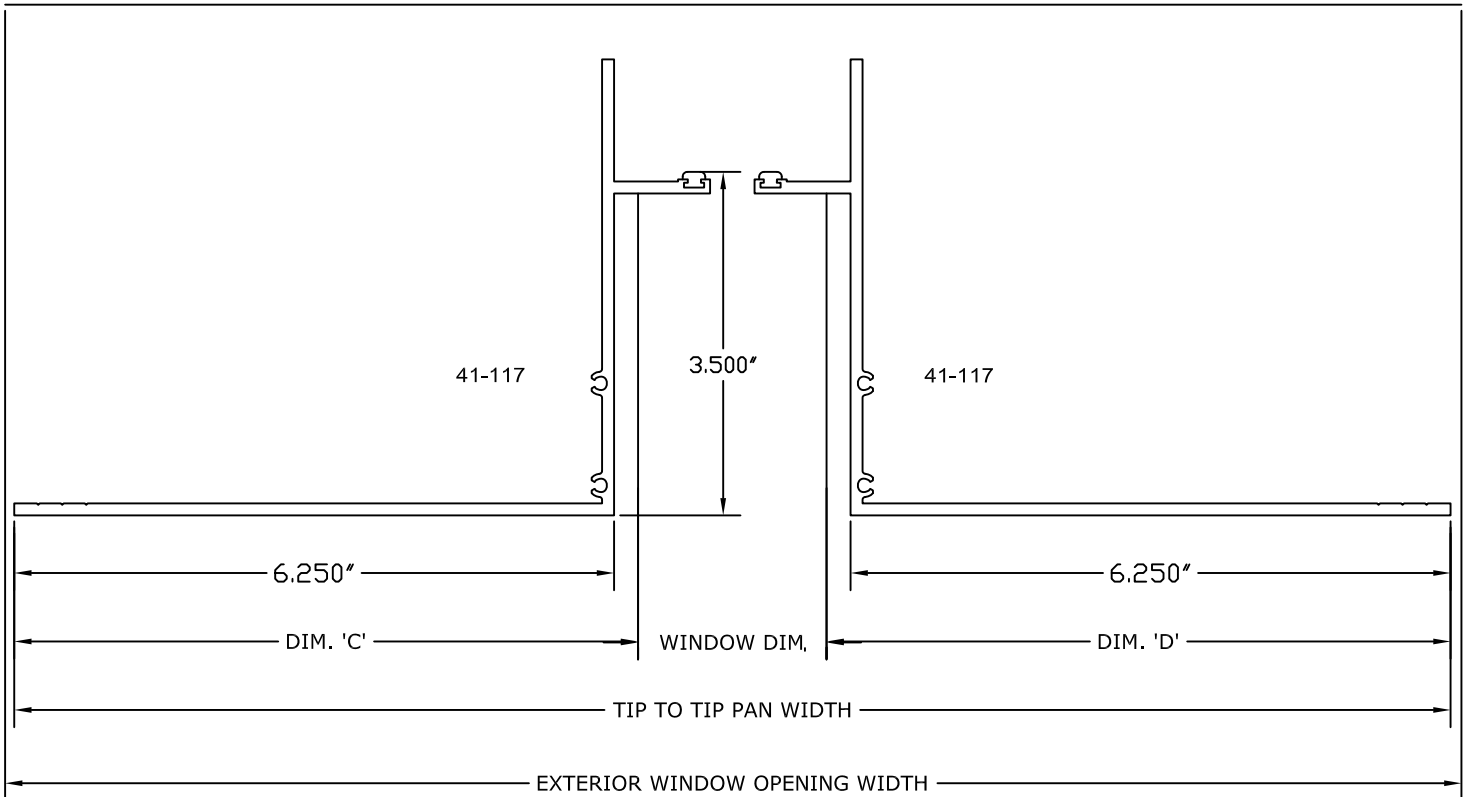
SERIES	DIM. 'A'	DIM. 'B'	DIM. 'C'	DIM. 'D'
4130xr	6.750	4.375	6.500	6.500
4150xr	6.750	4.375	6.500	6.500
4160xr	6.750	4.375	6.500	6.500
4170xr	6.750	4.375	6.500	6.500
4160qr	6.750	3.875	6.500	6.500
4170qr	6.750	3.875	6.500	6.500
9150	6.500	3.875	6.500	6.500
9160	6.500	3.875	6.500	6.500
9530	6.500	3.875	6.500	6.500
1800	6.500	4.000	6.500	6.500

XR= EXTENDED LEG
QR= EQUAL LEG

[4973] RECEIVER PAN

SERIES	DIM. 'A'	DIM. 'B'	DIM. 'C'	DIM. 'D'
4130xr	6.750	4.375	6.500	6.500
4150xr	6.750	4.375	6.500	6.500
4160xr	6.750	4.375	6.500	6.500
4170xr	6.750	4.375	6.500	6.500
4160qr	6.750	3.875	6.500	6.500
4170qr	6.750	3.875	6.500	6.500
9150	6.500	3.875	6.500	6.500
9160	6.500	3.875	6.500	6.500
9530	6.500	3.875	6.500	6.500
1800	6.500	4.000	6.500	6.500

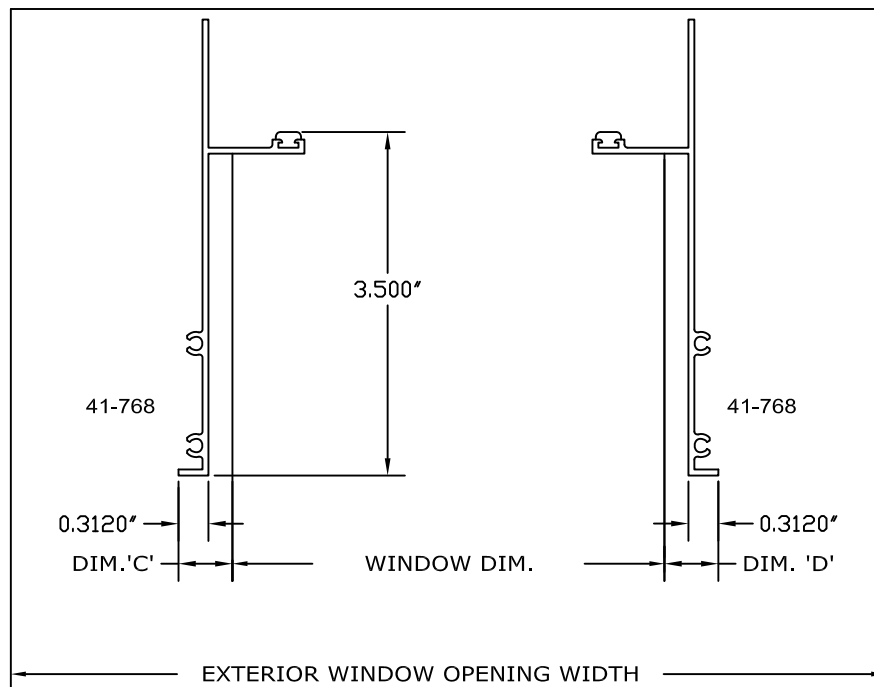
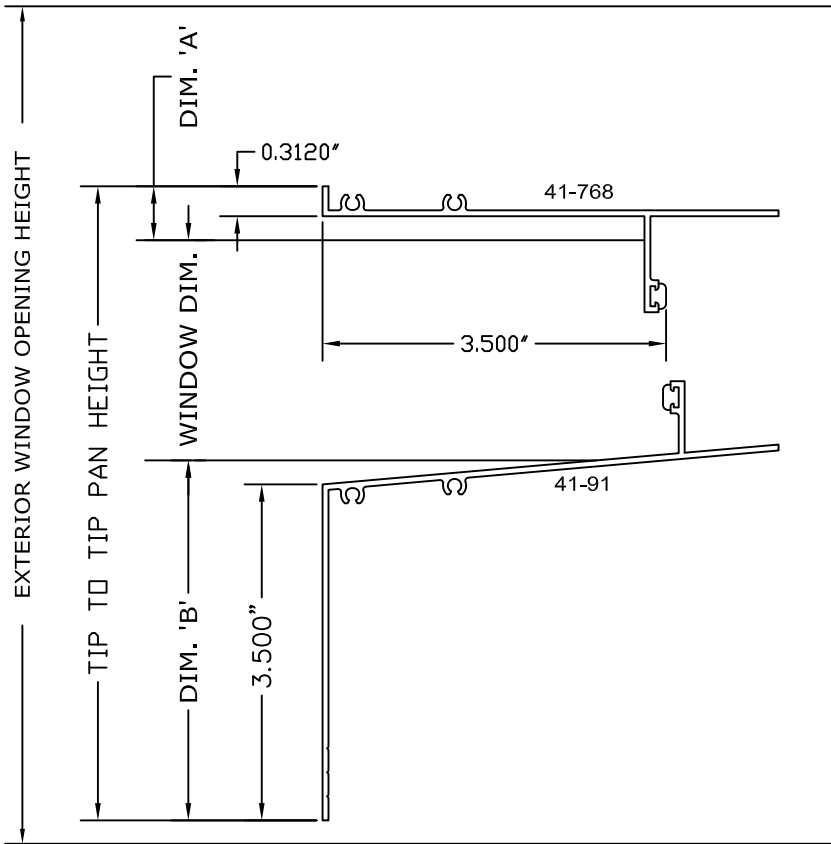
XR= EXTENDED LEG
QR= EQUAL LEG



[4981] RECEIVER PAN

SERIES	DIM. 'A'	DIM. 'B'	DIM. 'C'	DIM. 'D'
4130xr	0.750	4.250	0.500	0.500
4150xr	0.750	4.250	0.500	0.500
4160xr	0.750	4.250	0.500	0.500
4170xr	0.750	4.250	0.500	0.500
4160qr	0.750	3.750	0.500	0.500
4170qr	0.750	3.750	0.500	0.500
9150	0.500	3.750	0.500	0.500
9160	0.500	3.750	0.500	0.500
9530	0.500	3.750	0.500	0.500

XR= EXTENDED LEG
QR= EQUAL LEG



[6323] RECEIVER PAN

SERIES	DIM. 'A'	DIM. 'B'	DIM. 'C'	DIM. 'D'
4130xr	3.750	2.000	3.500	3.500
4150xr	3.750	2.000	3.500	3.500
4160xr	3.750	2.000	3.500	3.500
4170xr	3.750	2.000	3.500	3.500
4160qr	3.750	1.500	3.500	3.500
4170qr	3.750	1.500	3.500	3.500
9150	3.500	1.500	3.500	3.500
9160	3.500	1.500	3.500	3.500
9530	3.500	1.750	3.500	3.500
1800	3.500	1.500	3.500	3.500

XR= EXTENDED LEG
QR= EQUAL LEG

